



BETSİMA
MÜHENDİSLİK



***Innovative Solutions
for the Energy World***

***Enerji Dünyasına
Yenilikçi Çözümler***

+90 553 466 42 09

Genel Merkez: Yenisehir Mahallesi
Sümbül Sokak.A Blok No:6/1
İç Kapı No:79 Pendik/İSTANBUL

Fabrika: Düzce-Ankara Yolu 11. km 81100
Doganlı/Merkez/DÜZCE

info@betsima.com.tr
sercan@betsima.com.tr





BETSİMA *About*

Enerji sektöründe 20 yılı aşkın deneyime sahip ekibimiz, hem yerli hem de uluslararası LPG/Gaz profesyonellerinin özel ihtiyaçlarını karşılamak amacıyla geniş bir yelpazede tank üretimi, dolum ekipmanı ve aksesuarlar sunmaktadır.

With over 20 years of experience in the energy sector, our team specializes in a wide range of tank production, filling equipment, and accessories to meet the specific needs of both domestic and international LPG/Gas professionals.



LPG Semi Trailer



LNG Semi Trailer



LPG Autogas Skid Sistemi



Akaryakıt Tankeri



LPG Bobtail



Gas Diesel Separators



LPG Stock Tankı



LIN/LOX/LAR Cryogenics Tankı



LPG Domestic Tankı



Gaz Nitrogen Tankı



LPG Dispenser



LPG ISO Tank



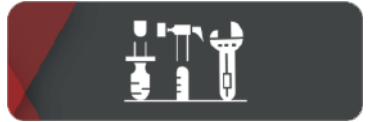
Plazma ve Büküm
Plasma and Twist



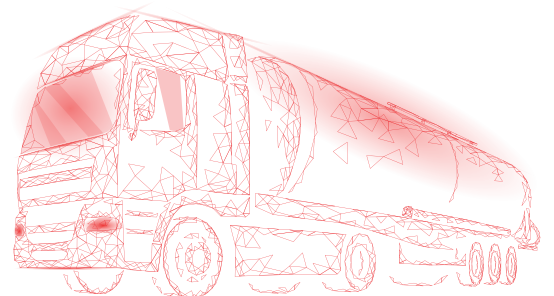
Kaynak
Welding



Boya ve Kumlama
Painting and Sandblasting



Bakım ve Onarım
Maintenance and Repair





BİZ KİMİZ? / WHO IS?

VİZYONUMUZ / OUR VISION

TR/ BETSİMA olarak, müşteri memnuniyetini en yüksek öncelik olarak kabul ediyoruz ve bu ilkeyi basınçlı tank tedariki süreçlerimizin merkezine yerleştiriyoruz. Müşterilerimizin güvenliği ve kalite endişeleri bizim için kritik öneme sahiptir ve amacımız, onların stressiz bir deneyim yaşamalarını sağlamaktır. Basınçlı kap alımlarında yaşanabilecek hoş olmayan deneyimleri ortadan kaldırmak için çalışıyor ve en uygun ürünü taşıma ve stoklama tanklarında sunarak müşterilerimizin güvenine layık olmayı hedefliyoruz.

Bu vizyonla, gelecekte de müşterilerimize mükemmel hizmet sunmayı sürdüreceğiz ve çevreye duyarlı bir şekilde milli bir teknoloji firması olarak küresel pazarda liderliğimizi koruyacağız."

EN/ At BETSİMA, we prioritize customer satisfaction as our highest commitment, and we place this principle at the core of our pressurized tank supply processes. The safety and quality concerns of our customers are of paramount importance to us, and our goal is to ensure they have a stress-free experience. We work to eliminate any unpleasant experiences that may arise from pressure vessel purchases and aim to earn our customers' trust by providing the most suitable products in transport and storage tanks.

With this vision, we will continue to deliver excellent service to our customers in the future and maintain our leadership in the global market as an environmentally conscious national technology company.

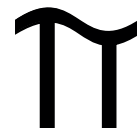
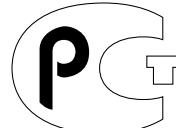
MİSYONUMUZ / OUR MISSION

TR/ Küresel pazarda yarattığımız değerlerle sürdürülebilir büyümeyi sürdürerek, rekabet gücümüzü artırıyor ve stratejik bir iş ortağı olarak tercih ediliyoruz. Aynı zamanda çevre ve insana duyarlı, milli bir teknoloji firması olarak da tanınıyoruz. Bugün BETSİMA, kriyojenik depolama tankları ve kriyojenik nakliye tankları alanında dünyanın önde gelen üreticilerinden biri olarak kabul ediliyor.

Üretimimizin %95'ini 80'den fazla ülkeye ihraç ederek küresel ölçekte bir etki yaratıyoruz. Misyonumuz, çevre dostu ürünleri ve yüksek kaliteye sahip güvenilir hizmetleri sunarak uzmanlığımızı ve kapsamımızı sürekli olarak geliştirmektir. Ürünlerimiz, uluslararası standartlara tam uyumluluk gösteriyor ve dünya çapındaki denetim otoritelerinden aldığımız sertifikalar, sektördeki önde gelen firmalar arasında ayrıcalıklı bir konum elde etmemize katkı sağlıyor.

EN/ By continuing sustainable growth through the value we create in the global market, we enhance our competitiveness and are preferred as a strategic business partner. Simultaneously, we are recognized as an environmentally and socially conscious national technology company. Today, BETSİMA is acknowledged as one of the world's leading manufacturers in the field of cryogenic storage tanks and cryogenic transport tanks.

We make a global impact by exporting over 95% of our production to more than 80 countries. Our mission is to continually improve our expertise and reach by offering eco-friendly products and reliable services of high quality. Our products fully comply with international standards, and the certifications we receive from audit authorities worldwide contribute to our privileged position among industry leaders.













Stok Tankları / Storage Tanks

TR/ Propan, gaz hatlarının bulunmadığı bölgelerde yakıt olarak kullanılabilen en yaygın sıvılaştırılmış petrol gazı (LPG) formudur. Petrol rafinaj sürecinin bir yan ürünü olan propan, depolama ve taşıma kolaylığı için sıvı hale getirilir. Ev tipi bir depolama tankında, yakıt tankın üst kısmında buharlaşır ve bu buhar, yemek pişirme ve ısınma amaçlı gaz kaynağı olarak kullanılabilir. Basıncı, cihazların çalışmasına uygun bir seviyeye ayarlanır. Soğuk iklimlerde, düşük ortam sıcaklıkları nedeniyle propan yeterince hızlı buharlaşamayabilir. Bu durumlarda, bir ısı kaynağı olan buharlaştırıcı kullanılması gerekebilir. Propan doğal olarak kokusuzdur ve güvenlik amacıyla dağıtımdan önce bir koku verici eklenir.

Yer üstü tankları bahçenizde, evinizden yeterli uzaklıkta olacak şekilde yerleştirilebilir. Yer altı tankları ise tamamen yerin altına gömülerek sadece erişim kapağının görünür olduğu bir çözüm sunar. Bu seçenek, sınırlı açık alana sahip olanlar için idealdir. LPG'nin yer altında depolanması çevresel açıdan güvenlidir; zira buhar sızıntısı olasılığı düşük olup, yakıtın su veya toprak kirliliği oluşturma riski minimum seviyededir.

BETSİMA, 500 ila 10.000 litre kapasiteye sahip ev tipi LPG tankları üretmektedir. Bu tanklar, yer üstü veya yer altı kurulumlarına uygun farklı modellerde sunulmaktadır. Üretim süreçlerimiz EN 13445 ve PED standartlarına uygundur. Ayrıca, müşteri talebine bağlı olarak tasarım ve üretim, AD2000 Merkblätter, ASME veya diğer ilgili standartlara uygun şekilde özelleştirilebilir. Tanklarımızın üretim ve testleri bağımsız bir denetim kuruluşunun gözetiminde gerçekleştirilir ve bu sayede yüksek kalite ve güvenlik sağlanır. CE işareti standart olarak sunulmakta olup, müşteri talebine bağlı olarak ASME U veya U2 damgaları da sağlanabilir.

EN/ Propane is the most common form of liquefied petroleum gas (LPG) that can be used as a fuel in areas where gas mains are not available. A byproduct of the oil refining process, propane is compressed into a liquid for ease of storage and transportation.

In a household storage tank, the fuel vaporizes in the upper section of the container, and this vapor can be utilized as a gas source for cooking and heating. Its pressure is adjusted to a level suitable for the operation of appliances. In cold climates, propane may not vaporize quickly enough due to low ambient temperatures. In such cases, a vaporizer, which serves as a heat source, may be required. Propane is naturally odorless, and an odorant is added before distribution for safety purposes.

Above-ground tanks can be installed in your garden, ensuring there is adequate distance from your house. Underground tanks, on the other hand, are fully buried with only the access cover visible, providing a discreet solution. This option is ideal for those with limited outdoor space. Storing LPG underground is environmentally safe, as in the unlikely event of a vapor leak, the fuel is unlikely to pose a significant risk of water or soil pollution.

BETSİMA manufactures domestic LPG tanks with capacities ranging from 500 to 10,000 liters. These tanks are available in various models suitable for both above-ground and underground installations. Our manufacturing processes comply with EN 13445 and PED standards. Additionally, upon customer request, design and manufacturing can be customized to meet AD2000 Merkblätter, ASME, or other relevant standards. The manufacturing and testing of our tanks are carried out under the supervision of an independent inspection body, ensuring high quality and safety. CE marking is provided as standard, and upon request, ASME U or U2 stamps can also be supplied to meet specific customer requirements.



ISO 9001:2015
 ISO 10002:2018
 ISO 14001:2015
 ISO 45001:2018
 ISO 3834
 AD 2000/EN 13445/EN 12542
 EN 12493 + ADR
 CODAP



Stok Tankları / Storage Tanks

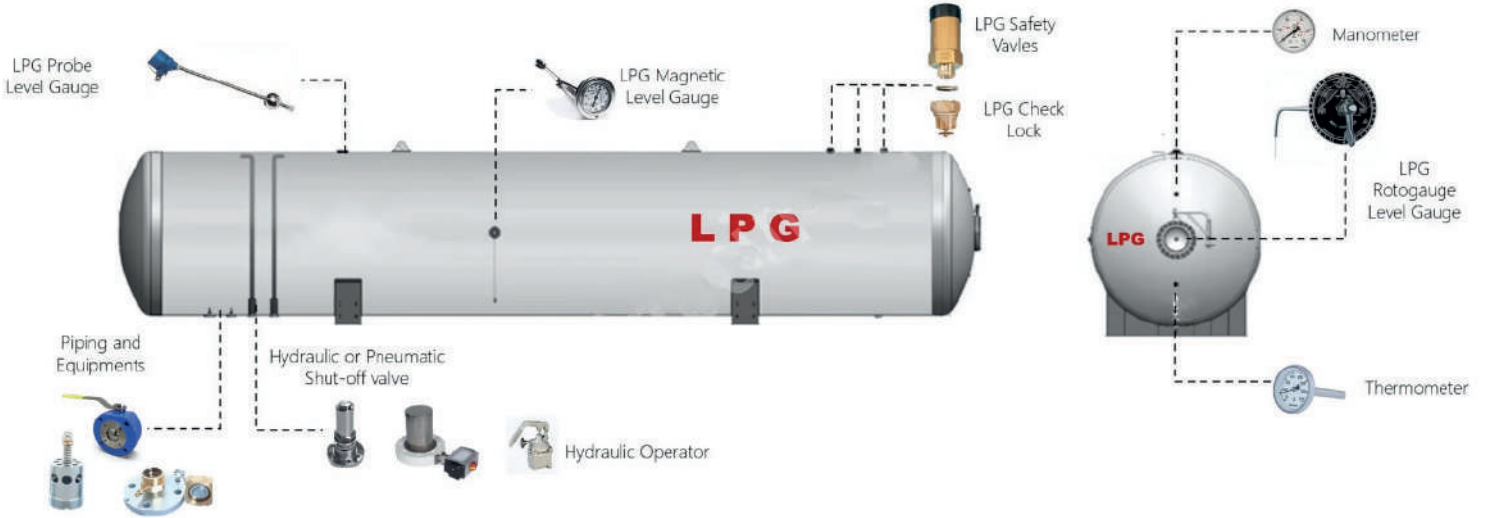


30m³ Stok Tankı / Storage Tank



TUV AUSTRIA NDT CONTROL

LPG Storage Tank Diagram



50 Stok Tankı / Storage Tank

TR/ LPG Yerüstü Tankları, zemin üzerine, beton üzerine veya sabit bir yapı üzerine monte edilebilecek farklı tasarımlara sahiptir. Tankların alt, yan ve üst kısımlarına monte edilen ekipmanlarla birlikte tasarlanmıştır. Bu tanklar, evsel uygulamalar (ısıtma, pişirme, sıcak su) veya küçük endüstriyel uygulamalar için propan veya karışık LPG temininde ekonomik ve pratik bir çözüm sunar. Bir LPG Depolama Tankı, aynı zamanda LPG kabı, endüstriyel gaz tankı, sıkıştırılmış gaz tankı veya sıvılaştırılmış gaz tankı olarak da bilinir ve sıvılaştırılmış petrol gazını (LPG) depolamak için özel olarak tasarlanmış bir üründür. LPG, genellikle endüstriyel, tarımsal ve ticari sektörlerde yakıt olarak kullanılan bir hidrokarbon gaz karışımıdır. Tank genellikle güneş etkilerini azaltmak ve korozyonu önlemek amacıyla beyaz renge boyanır. Genel ekipmanlar arasında seviye göstergesi, emniyet valfleri, dolum valfi, çoklu valf ve manometre bulunur. Basıncılı kaplar için uygun alaşımlı karbon özel hammaddesi (P355 ve eşdeğerleri) kullanılır.

EN/ Aboveground LPG Tanks are designed with different configurations to be mounted on the ground, on concrete, or on a fixed structure. These tanks are equipped with components mounted on the bottom, side, and top of the tank. They provide an economical and practical solution for supplying propane or mixed LPG for domestic applications such as heating, cooking, and hot water, as well as for small industrial applications. An LPG Storage Tank, also known as an LPG container, industrial gas tank, compressed gas tank, or liquefied gas tank, is a specialized product designed to store liquefied petroleum gas (LPG). LPG is a hydrocarbon gas mixture commonly used as fuel in industrial, agricultural, and commercial sectors. The tank is usually painted white to reduce the effects of sunlight and prevent corrosion. General equipment includes a level gauge, safety valves, filler valve, multivalve, and manometer. Special alloyed carbon raw materials (P355 or equivalents) suitable for pressure vessels are used.

TÜV
AUSTRIA

SGS



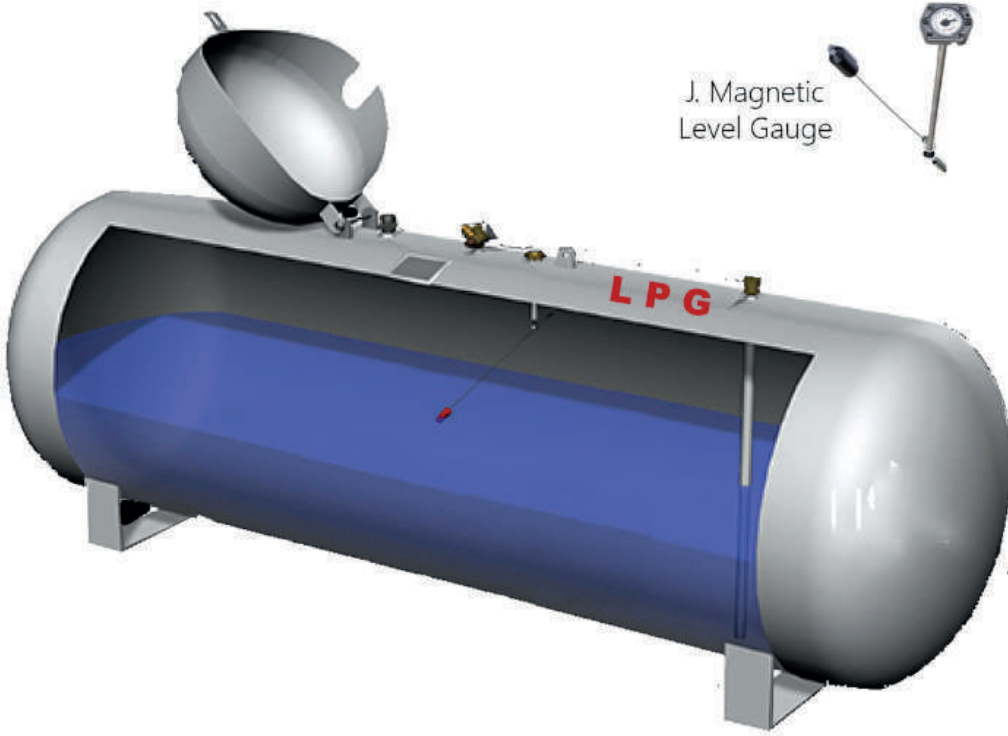
ASME
SETTING THE STANDARD





ÜRÜNLER / PRODUCT

LPG Storage Tank Diagram



J. Magnetic Level Gauge



Manometer



Service Valve



LPG Safety Vavles



LPG Check Lock



Multi Valve



Filler Valve

30 Stok Tankı / Storage Tank

LPG Gösterge Aksesuarları Detayları

- LPG J. Manyetik Seviye Göstergesi ve Sabit Seviye Göstergesi
- Emniyet Valfi + Kilitli Conta Seti
- Çoklu Valf
- Dolum Valfi
- Servis Valfi
- Katodik Koruma (Opsiyonel)
- Otomasyonlu Seviye Transmitteri (Opsiyonel)

LPG Gauge Accessories Details

- LPG J. Magnetic Level Gauge & Fix level gauge
- Safety valve + Check Lock seal set
- Multi valve
- Filler valve
- Service Valve
- Cathodic Protection (Optional)
- Level Transmitter with automation (Optional)

LPG Storage Domestic Tank Technical Details

Specification Grade Chosen for Tank Body Shell and Dish End

- EN 10028-2 P235GH -EN 10028-3 P355N
- EN 10028-2 P265GH -EN 10028-3 P355NH
- EN 10028-2 P295GH -EN 10028-3 P355NL1
- EN 10028-2 P355GH -EN 10028-3 P355NL2
- EN 10028-3 P275NH -EN 10028-3 P460NH
- EN 10028-3 P275NL1 -EN 10028-3 P460NL1
- EN 10028-3 P275NL2 -EN 10028-3 P460NL2



10

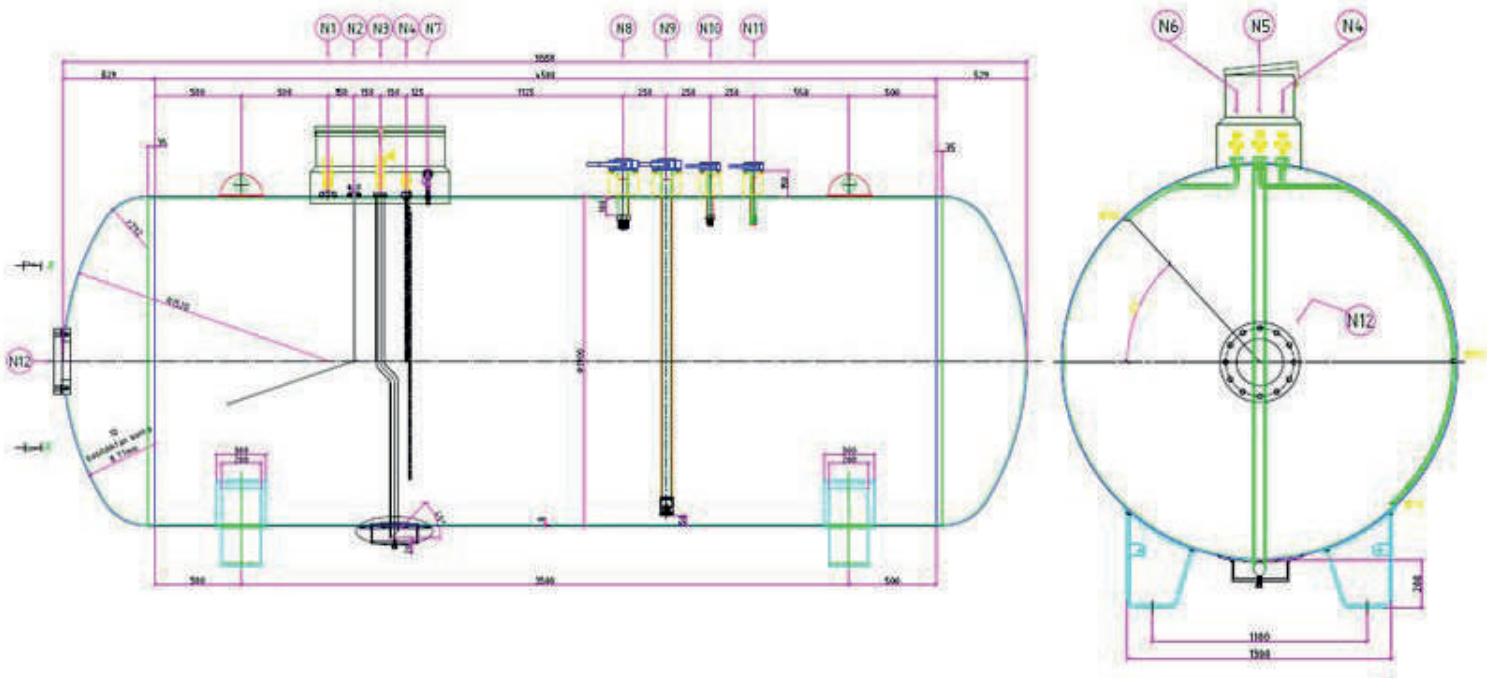
LPG Storage Tank Diagram

Betsima, sizler için evsel ve depolama amaçlı LPG tankları sunar. Tanklar, yer altı veya yer üstü uygulamalarına uygun olarak üretilebilir.

EN 10028-3 standardına uygun olarak, özel yüksek mukavemetli, ince taneli, normalleştirilmiş "P" serisi basınçlı kap çeliği kullanılmaktadır. Çeliğin mekanik ve metalurjik özellikleri test edilmekte ve doğrulanmaktadır.

Betsima offers domestic and storage LPG tanks for you. The tanks can be manufactured for either underground or above-ground applications.

Special high-strength, fine-grained, normalized "P" series pressure vessel steel is used in accordance with EN 10028-3. The mechanical and metallurgical properties of the steel are tested and verified.

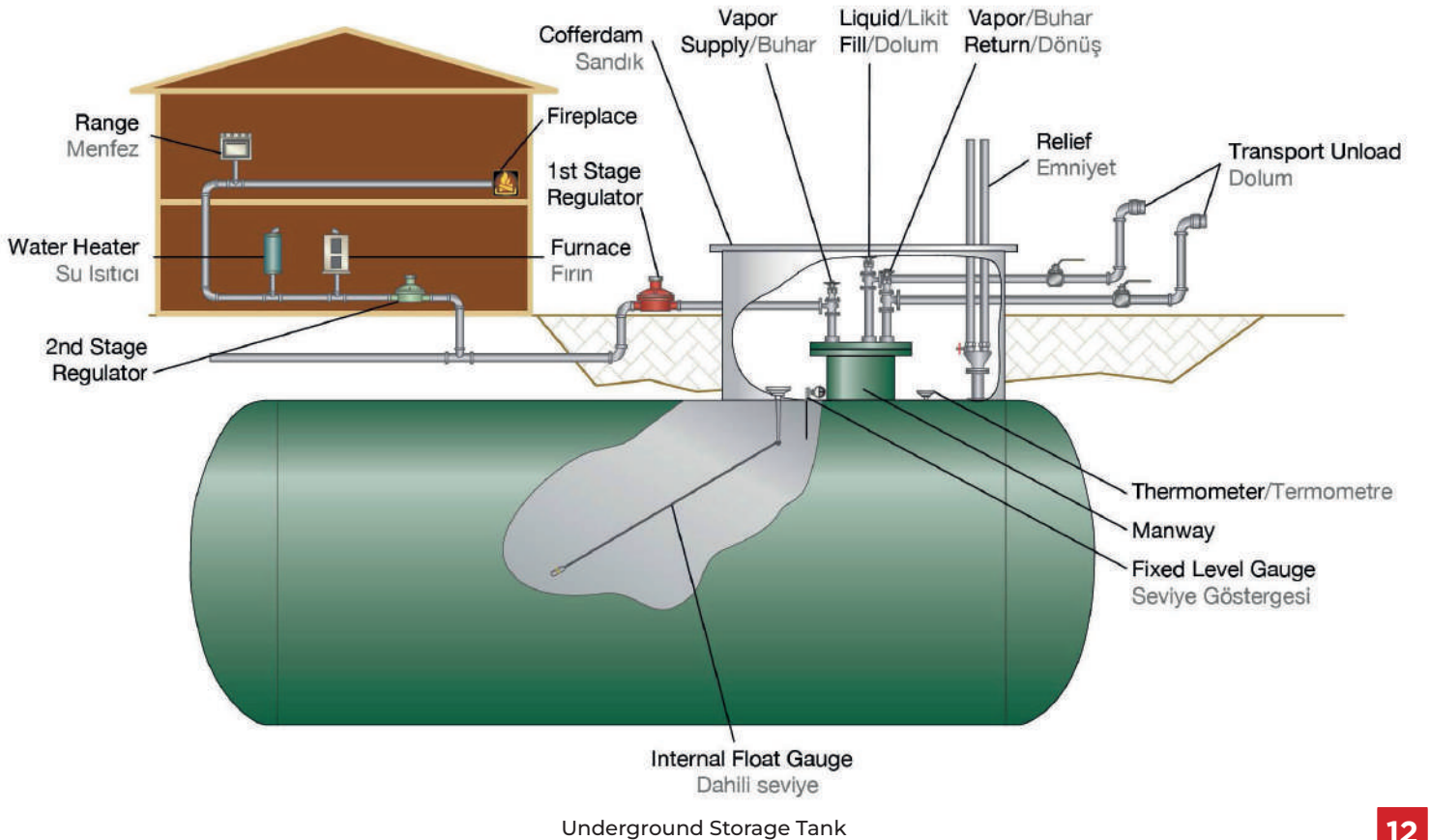
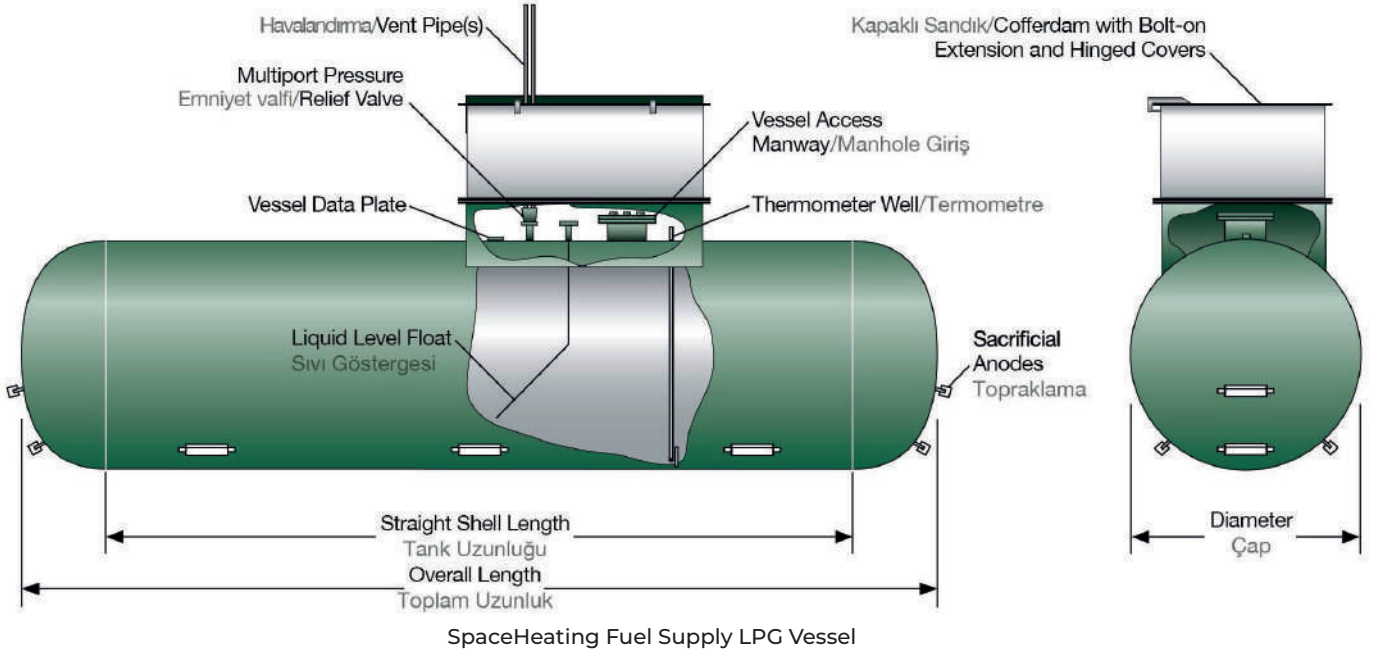


Technical Specifications

- Design Pressure : 17,16 bar
- Tank Class: Class 2 (Gases)
- Products to be stored:
 - UN 1965 Hydrocarbon gas mixture
 - UN 1978 – Propane
 - UN 1011 – Butane
 - UN 1075 – Fuel-oil gas, Liquefied
- Operating Temperature: between - 40 'C and +70 'C
- Design Standard: EN 13445/ PED, CE BRAND, AD2000 Merkblätter, ASME U or U2 stamp, CODAP or BS5500.



LPG Storage Tank Diagram



Stok Tankları / Storage Tanks



250m³ Stok Tankı / Storage Tank



250m³ Stok Tankı / Storage Tank



Stok Tankları / Storage Tanks



250m³ Stok Tankı / Storage Tank



30m³ Stok Tankı / Storage Tank

Stok Tankları / Storage Tanks



250m³ Stok Tankı / Storage Tank



250m³ Stok Tankı / Storage Tank



Stok Tankları / Storage Tanks



250m³ Stok Tankı / Storage Tank

TR/ 2 Litrelik hacimsel numune toplama kabından 250 m³ depolama tankına kadar uzanan altyapımız, yatay ve dikey EN (Avrupa Standartları) ile ASME (Amerikan Makine Mühendisleri Derneği) standartlarına uygun olarak tasarım, üretim, test ve sevkiyat süreçlerini kapsamaktadır. **Betsima Mühendislik**, mekanik, elektrik ve otomasyon işlerinde saha montajı ve anahtar teslim kurulum konularında deneyim ve altyapıya sahip bir şirkettir. Müşterilerimize özel çözümler sunmaktayız.

EN/ From a 2 Liter volumetric sample collection container to a 250 m³ storage tank, our infrastructure covers the design, production, testing, and shipment processes according to both horizontal and vertical EN (European Standards) and ASME (American Society of Mechanical Engineers) standards.

Betsima Engineering is a company with experience and infrastructure in the field assembly and turnkey installation of mechanical, electrical, and automation works. We provide tailored solutions to our customers.



Stok Tankları / Storage Tanks



100m³ Stok Tankı / Storage Tank



100m³ Stok Tankı / Storage Tank



ÜRÜNLER / PRODUCT


Stok Tankları / Storage Tanks



100m³ Stok Tankı / Storage Tank



TEL: +90 553 466 42 09
MAIL: sercan@betsima.com.tr
www.betsima.com.tr
Kirazlı Köyü Yeni Mevkii D-100
Karayolu Sok. No: 226/3
DÜZCE/TÜRKİYE

NOBO NUMBER	2737
DIZAYN / DESIGN STANDARTI	EN 13445-3
TANK NO / MANUFACTURER NUMBER	VGL2..-STR0..
İMALATÇI / MANUFACTURER	
İMAL YILI / YEAR OF MANUFACTURE	2024/3
MAKSİMUM ÇALIŞMA BASINCI MAX. ALLOWABLE WORKING PRESSURE	17,2 Bar
TEST BASINCI / TEST PRESSURE	26 Bar
TANK KAPASİTESİ / CAPACITY OF THE TANK	250.000 LITERS
ÜRETİM YERİ / MADE IN	TÜRKİYE
DİZAYN SICAKLIĞI / DESIGN TEMPERATURE	-20 °C / +50 °C
TANK MALZEMESİ / MATERIAL TANK (HEAD / SHELL)	P355GH
SERVİS / SERVICE	LPG
SHELL / HEAD THICKNESS	16 mm / 18 mm
DIAMETER	3500 mm
AĞIRLIK / WEIGHT kg
TEST TARİHİ / TEST DATE / /

BETSİMA MÜHENDİSLİK SANAYİ VE TİCARET LTD . ŞTİ.



Please scan for quality documents



LPG Yarı Römork / LPG Semi Trailers



LPG Semi Trailers: Representative of Safe Transportation

TR/ LPG (Sıvılaştırılmış Petrol Gazı), enerji sektöründe önemli bir konuma sahiptir ve çeşitli endüstrilerde yaygın olarak kullanılmaktadır. LPG'nin güvenli bir şekilde taşınması ve dağıtılması, LPG yarı römorkları olarak bilinen özel olarak tasarlanmış araçlar sayesinde sağlanır. Bu araçlar, LPG'nin güvenli bir şekilde depolanması ve taşınması için modern teknoloji ve özel tasarımların bir araya getirilmesiyle üretilmektedir.

EN/ LPG (Liquefied Petroleum Gas) holds a significant position in the energy sector and is widely used in various industries. The safe transportation and distribution of LPG are achieved through specially designed vehicles known as LPG semi trailers. These vehicles are produced through the combination of modern technology and special designs to ensure the safe storage and transportation of LPG.

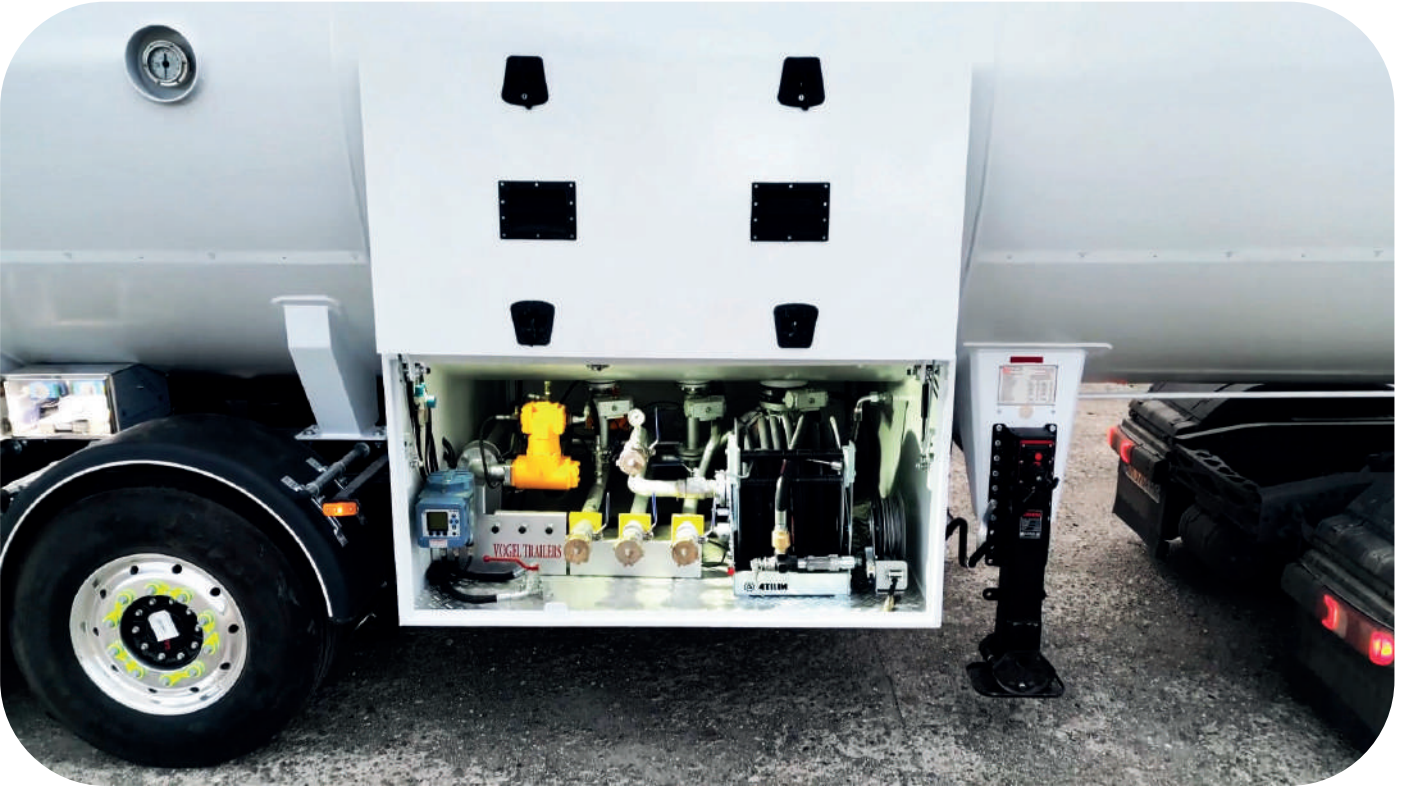
Features of LPG Semi Trailers

TR/ LPG yarı römorkları genellikle yüksek mukavemetli çelikten üretilir ve çok katmanlı yapılara sahiptir. Bu tasarım, olası kazaları veya sızıntıları önlemeye yardımcı olur ve LPG'nin güvenli bir şekilde taşınmasını sağlar. Yüksek basınca dayanıklı kapaklar ve vanalarla donatılan bu römorklar, yüksek güvenlik standartlarına uygun olarak üretilmektedir. Birçok LPG yarı römorku, aşırı basınç, yüksek sıcaklık veya ani darbeler gibi durumlarda güvenliğini sağlamak için acil kapatma vanaları gibi özel güvenlik sistemleriyle de donatılmıştır. Bu vanalar, acil durumlarda gaz akışını otomatik olarak keserek olası tehlikeleri en aza indirmeye yardımcı olur.

EN/ LPG semi trailers are typically manufactured from high-strength steel and possess multi-layered structures. This design aids in preventing potential accidents or leaks and ensures the safe transportation of LPG inside. Equipped with high-pressure resistant covers and valves, these trailers are produced in accordance with high safety standards. Many LPG semi trailers are also equipped with special safety systems such as emergency shut-off valves to ensure safety in situations like excessive pressure, extreme temperatures, or sudden impacts. These valves automatically cut off gas flow in emergency situations, helping to minimize potential hazards.



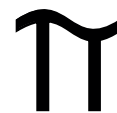
LPG Yarı Römork / LPG Semi Trailers



Design and Capacity of LPG Semi Trailers

TR/ LPG yarı römorklarının tasarımı, güvenlik ve taşıma verimliliği açısından titizlikle planlanmaktadır. Genellikle silindirik bir forma sahip olan bu römorklar, yüksek mukavemetli çelikten üretilir. Farklı boyut ve hacimlere sahip çeşitli modeller mevcut olup, taşıma kapasitesi römorkların teknik özelliklerine bağlı olarak değişkenlik gösterir. Tasarım ve kapasite, LPG'nin güvenli ve verimli bir şekilde taşınmasını sağlamaktadır.

EN/ The design of LPG semi trailers is meticulously planned for safety and transportation efficiency. Typically cylindrical in shape, they are constructed from high-strength steel. Various models with different sizes and volumes are available, with the carrying capacity varying based on the trailers' specifications. Design and capacity ensure the safe and efficient transportation of LPG.



LPG Yarı Römork / LPG Semi Trailers



55m³ ADR LPG Yarı Römork / ADR LPG Semi Trailers



45m³ ADR LPG Yarı Römork / ADR LPG Semi Trailers



LPG Yarı Römork / LPG Semi Trailers

Security and Environmental Sensitivity

TR/ LPG yarı römorkları, LPG'nin taşınması sırasında maksimum güvenliği sağlamak üzere tasarlanmıştır. Yüksek kaliteli malzemelerin kullanımı ve sıkı güvenlik standartları, olası kazaları ve sızıntıları en aza indirmeye yardımcı olur. Ayrıca, çevre dostu malzemelerin kullanılması, çevresel duyarlılığın bir göstergesidir.

EN/ LPG Semi Trailers are designed to maximize safety during the transportation of LPG. The use of high-quality materials and stringent safety standards helps minimize potential accidents and leaks. Additionally, the use of environmentally friendly materials demonstrates environmental sensitivity.



35-60M³
(X1000LITER)



35-60M³
(X1000LITER)



45-75M³
(X1000LITER)



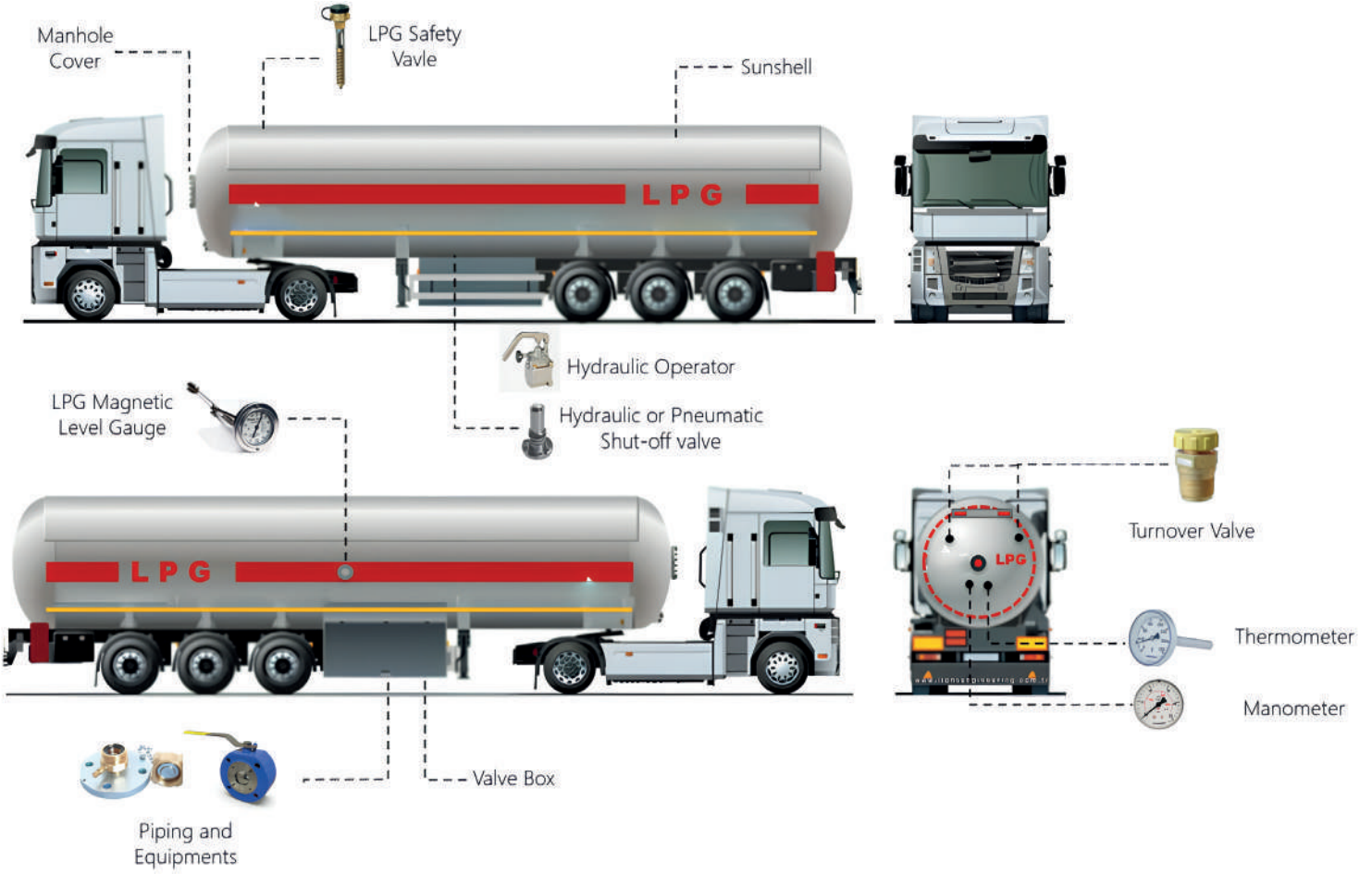
45-75M³
(X1000LITER)



LPG Yarı Römork / LPG Semi Trailers



Saf Cross Axle





LPG Yarı Römork / LPG Semi Trailers

LPG Yarı Römork ve Teknik Tanıtım / LPG Semi Trailer and Technical Introduce

TR/ LPG yarı römork, sıvılaştırılmış petrol gazını depolama tesisleri arasında taşımak için tasarlanmış mobil bir basınçlı tanktır. Tank, olağanüstü performans, güvenlik ve dayanıklılık sağlayan özel karbon çelik plakalarla üretilmiştir. Ayrıca, LPG tankı, aracın ani hareketlerinde dengeyi korumak için dalga kıran plakalarla donatılmıştır.

LPG tankı, akslar, lastikler, boşaltma ve dolun boru hatları ile acil kapatma vanalarına sahip bir şasi üzerine sabitlenmiştir.

Ek olarak, pompa ünitesi, ölçüm sistemi (debi ölçer) ve boşaltma hortumu veya hortum tamburu gibi ekstra ekipmanlarla donatılabilir. Bu sayede, LPG yarı römorku herhangi bir yerde diğer ekipmanlara gaz dolunu yapabilir.

LPG yarı römork, elektrik tesisatı, hava hatları, mekanik ayaklar, kingpin ve bisiklet korumaları gibi standart yarı römork ekipmanlarına sahiptir.

Teknik Özellikler:

Tank Kapasitesi: 30 m³ - 85 m³ arası

Tank Sınıfı: Sınıf 2 (Gazlar)

Taşınan Ürünler: UN 1965 – Hidrokarbon Gaz Karışımı

Uluslararası Güvenlik Standartları: ADR ve benzeri tehlikeli madde taşıma yönetmeliklerine uygun olarak üretilmiştir.

Test ve Kontroller: LPG tank gövdesi, %100 – %25 risk noktaları radyografik X-ray testinden geçirilmiş olup, hidrostatik basınç testleri üçüncü taraf denetim şirketi tarafından yapılmaktadır.

Üretim Standartları: ASME ve EN üretim standartlarına uygundur.

EN/ LPG semi-trailer is a mobile pressure vessel designed for transporting liquefied petroleum gas between Storage facilities. The vessel is constructed with Special Carbon Steel Plates, which provide outstanding performance, safety, and reliability. And LPG tank extra has Surge plates for immediately moves the vehicle.

LPG Tank fixed on a chassis which has axles with tyres and discharge and loading piping and valve groups with emergency shot-off valves.

Equipped Extra by application Pumping Unite, Metering system (flowmeter)and Discharge Hose or Hose reel equipment. It could be filling gas for the other equipment at anywhere.

LPG Semi trailer has standard Semi trailer equipments like electric, air lines , mechanical landing, kingpin , bicycle guards etc

-Trailer Tank Capacity: between 30m³ and 85 m³

-Tank Class: Class 2 (Gasses)

-Transported Products: UN 1965 – Hydrocarbon Gas Mixture

-ADR and Similar Dangerous Goods Transport International Safety Regulations Approvad and Processed

LPG tank body 100% – 25% Risk points X-ray radiographic tested and Hydraustatic Pressure Tests by Third Party İnspector Company. pipeline system.

ASME and EN manufacture standard are both available.



LPG Yarı Römork / LPG Semi Trailers



55m³ ADR LPG Yarı Römork / ADR LPG Semi Trailers



55m³ ADR LPG Yarı Römork / ADR LPG Semi Trailers



LPG Yarı Römork / LPG Semi Trailers



47m³ ADR LPG Yarı Römork / ADR LPG Semi Trailers

Featherweight System 10.000kg



55m³ ADR LPG Yarı Raömork / ADR LPG Semi Trailers

Stainless Steel Cabinet

LPG Yarı Römork / LPG Semi Trailers



55m³ ADR LPG Yarı Römork / ADR LPG Semi Trailers



55m³ ADR LPG Yarı Römork Full System / ADR LPG Semi Trailers Full System



ÜRÜNLER / PRODUCT

LPG Yarı Römork / LPG Semi Trailers



45m³ ADR LPG Yarı Römork Doldur Boşalt / ADR LPG Semi Trailers Road System




47m³ ADR LPG Yarı Römork Doldur Boşalt / ADR LPG Semi Trailers Road System

Stainless Steel Cabinet

www.betsima.com.tr



BETSİMA
MÜHENDİSLİK

LPG Yarı Römork Tank Etiketi / LPG Semi Trailers Tank Label

MANUFACTURER	 Address: Kirazlı Köyü Yeni Mevkii D-100 Karayolu Sok. No:226/3 DÜZCE / TÜRKİYE Mail: sercan@betsima.com.tr Tel: +90 553 466 42 09 Web: www.betsima.com.tr		
AUTHORIZED BODY	TUV AUSTRIA		
APPROVAL COUNTRY	TURKIYE		
TANK CODE	P21BN		
DESIGN CODE	ADR 2023 - EN12493		
APPROVAL NUMBER	TPE-0110-2023-TURK-678-		
MANUFACTURER SERIAL NUMBER	VGL2023-ADR45-003		
YEAR OF MANUFACTURE	2023		
TEST PRESSURE	21 BAR		
CAPACITY OF THE TANK	45.000 LT S		
DESIGN TEMPERATURE	-20 °C / +50 °C		
TANK MATERIAL AND MATERIAL REFERENCE	P460NL1 / EN 10028-3		
DESIGN PRESSURE	21 BAR		
EXTERNAL PRESSURE	0.4 BAR		
THERMAL INSULATION	YES		

NAME OF DANGEROUS GOOD(S)	MAXIMUM MASS
UN 1965 HYDROCARBON GAS MIXTURE, LIQUEFIED, N.O.S AND UN 1978	~.....KG
MIX A - 19125 KG	MIXA1 - 17595 KG
MIXA01 - 18742,5 KG	MIXB - 17212,5 KG
MIXA02 - 18360 KG	MIXB1 - 16830 KG
MIXA0 - 17977,5 KG	MIXB2 - 16447,5 KG
PROPANE - 20250 KG	

STAMP OF INSPECTOR (INITIAL, INTERMEDIATE AND PERIODIC INSPECTION)			
TEST TYPE	TEST DATE	WITNESS STAMP AND TEST PRESSURE	
HYDROSTATIC TEST	26.12.2023		21 BAR



ÜRÜNLER / PRODUCT

LPG Yarı Römork Şase Etiketi/ LPG Semi Trailers Chassis Label



Kirazlı Köyü Yeni Mevkii D-100
Karayolu Sok. No: 226/3
DÜZCE/TÜRKİYE

+90 553 466 42 09

www.vogeltrailers.com

Araç Tip Onay Numarası Vehide Type Approval Number	e13*2018/858*			
Araç Tanıtım Numarası Vehide Identification Number (Vin)	NR9000007R			
Araçın Kayıt Yeri (Sol Sütun için) In Service (Acc. To Iso 3166 - 1:2006)	TR	KG		
Araçın Maksimum Yüklü Ağırlığı Maximum Loden Mass Of Vehide	35500	KG	35500	KG
Müsaadeli King - Pim Yüğü Permitted Lood For King - Pin	0-10500	KG	0-10500	KG
Müsaadeli 1. Aks Yüğü Permitted Lood 1 St. Axle	1-8000	KG	1-8000	KG
Müsaadeli 2. Aks Yüğü Permitted Lood 2 St. Axle	2-8000	KG	2-8000	KG
Müsaadeli 3. Aks Yüğü Permitted Lood 3 St. Axle	3-8000	KG	3-8000	KG
Müsaadeli 4. Aks Yüğü Permitted Lood 4 St. Axle	4-	KG	4-	KG
Dingil Grubundaki Maks. Ağırlık Maximum Mass On Axle Group	T-24000	KG	T-24000	KG

İmal Yılı
Product Year **2024**

Marka
Trade Name **VOGEL TRAILERS** Tip
Type **VGL**

LPG Skid System



LPG Otogaz Skid Sistemi / LPG Otogaz Skid System

TR/ Düşük kapasiteli dolular için tasarlanmış, kullanıma hazır ve mobil sistemlerdir. Otogaz veya dolum istasyonlarında LPG kızaklarının avantajları: Kolay kurulum, güvenli ve pratik kullanım. Kompakt otogaz dolum modülü, dağıtıcı ve pompanın doğrudan depolama tankına sabitlendiği için ek bir destek çerçevesine ihtiyaç duyulmayan zarif ve ekonomik bir çözümdür. Çok kademeli veya farklı tipte pompalar, süzgeç, vanalar, sızdırmazlık contaları, kaynaklı bağlantı parçaları ve flanşlar doğrudan boru hattındaki koruyucu şafta yerleştirilir. LPG dolum skid istasyonu, LPG'yi araçlara veya tüplere doldurmak için kompakt ve mobil bir çözümdür. Lions Engineering, sektördeki en deneyimli skid istasyonu üreticilerinden biridir. Bu nedenle LPG skid istasyonlarımız dünya çapında yaygın olarak kullanılmaktadır. LPG skid istasyonlarımız modüler olarak tasarlanmıştır. LPG skid sistemimiz, tek bir skid üzerinde bağımsız olarak bulunan depolama tankı, bölme, vana paketi, boru paketi, elektrik motorlu pompa ve kapatma sisteminden oluşmaktadır. Farklı model ve varyasyon seçenekleri mevcuttur. Seçenekler, müşteri taleplerine ve bütçeye göre özelleştirilebilir. Daha fazla bilgi almak için bizimle iletişime geçin.

EN/ Ready-to-use and mobile systems designed for low-capacity fillings. Advantages of LPG skids at autogas or filling stations: Easy installation, safe and user-friendly operation. The compact autogas filling module is an elegant and economical solution where the dispenser and pump are directly fixed to the storage tank, eliminating the need for an additional support frame. Multi-stage or other types of pumps, strainers, valves, sealing gaskets, welded fittings, and flanges are placed directly in the protective shaft within the pipeline. The LPG filling skid station is a compact and mobile solution for refueling cars or cylinders with LPG. Lions Engineering is one of the most experienced skid station manufacturers in the industry. That is why our LPG skid stations are widely used worldwide. Our LPG skid stations are designed as modular units. Our LPG skid system consists of a storage tank, compartment, valve package, pipe package, electrically driven pump, and shut-off system, all independently mounted on a single skid. Various models and variations are available, customizable according to customer requirements and budget. Contact us for more details.

LPG Skid System

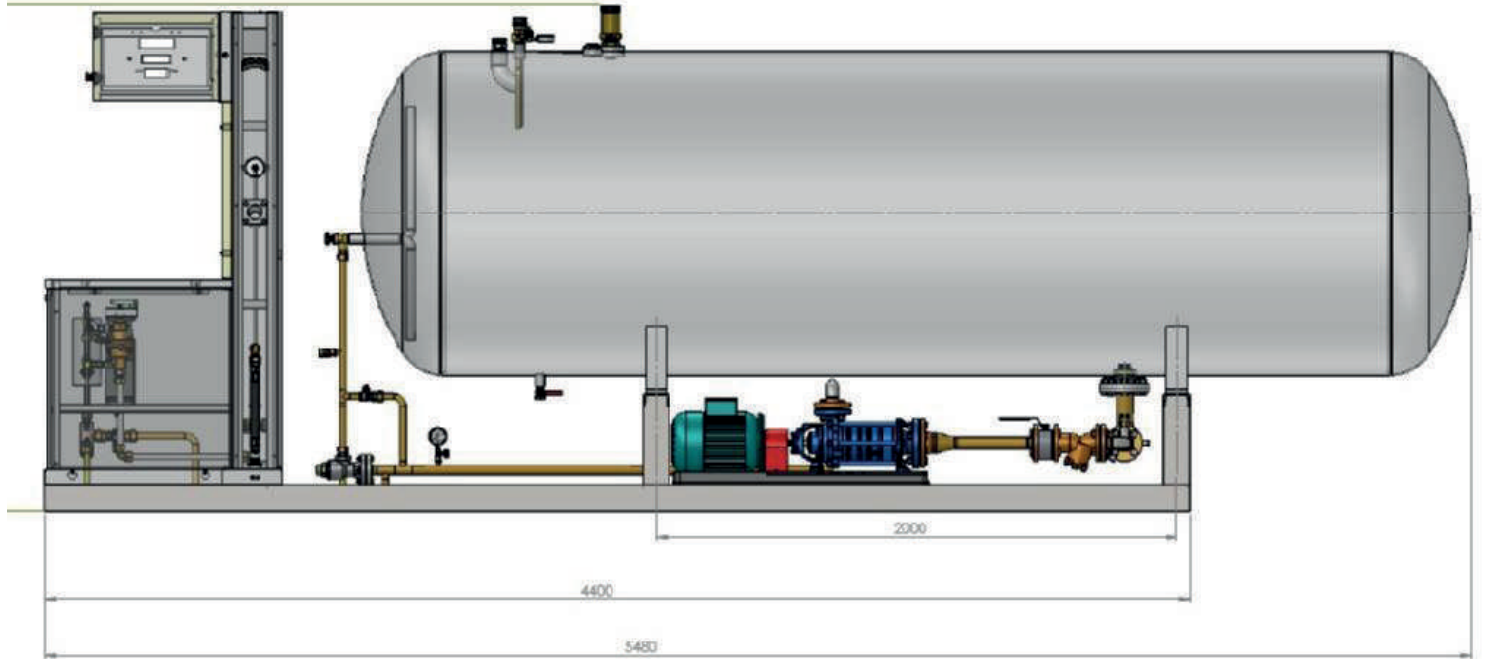
LPG Skid Sistemi ve Dispenser Teknik Detayları / LPG Skid System and Dispenser Technical Details

TR/

- LPG Depolama Tankı Aksesuarları: Seviye göstergeleri, emniyet vanaları, manometre, termometre vb.
- LPG Dispenseri (Opsiyonel): Kg veya litre ekran ve kütle ölçer veya PD mekanik ölçer seçenekleri.
- LPG Pompası: LPG çok kademeli veya tek fan tipi gövde, akuple Exproof elektrik motoru.
- LPG Borulama: LPG vanaları, pislik tutucular, emniyet vanaları, flanşlar, bağlantı parçaları ve montajı.
- Elektrik Kontrol Paneli: Exproof elektrik kontrol paneli, gaz dedektörü, Exproof aydınlatma ve flaşörlü alarm sireni (plastik panel opsiyonel).
- Topraklama Kiti: Kamyon statik pensi, topraklama çubuğu, statik elektrik için boru bağlantıları.
- Skid Sistemi Şasi Detayları: U veya kesit profil kaynaklı ve civata montajlı, tüm parçaları bir arada tutar ve konumu skid'in altındadır.
- Tank Tartım Sistemi (Opsiyonel): Bağlantı kutusu ve opsiyonel kayıt ve grafik raporlama seçenekleri ile Exproof yük hücresi.
- Tank Ölçüm Cihazı (Opsiyonel): Tankta duyarlı çubuk veya radar ölçüm vericisi, ekrana veya izleme odasına yansıtır.
- LPG Debimetre Hattı (Opsiyonel): Kütle ölçer veya akış ölçer seçenekleri.

EN/

- LPG Storage Tank Accessories: Level indicators, safety valves, manometers, thermometers, etc.
- LPG Dispenser (Optional): Kg or liter display and mass meter or PD mechanical meter options.
- LPG Pump: Multi-stage or single fan type body, coupled Exproof electric motor.
- LPG Piping: LPG valves, dirt collectors, safety valves, flanges, fittings, and assembly.
- Electrical Control Panel: Exproof electrical control panel, gas detector, Exproof lighting, and strobe alarm siren (plastic panel optional).
- Grounding Kit: Truck static clamp, grounding rod, pipe connections for static electricity.
- Skid System Chassis Details: U or section profile welded and bolt-mounted, holding all parts together, located underneath the skid.
- Tank Weighing System (Optional): Connection box and optional recording and graphical reporting options with Exproof load cell.
- Tank Measurement Device (Optional): Sensitive rod or radar measurement transmitter for the tank, reflecting on the screen or monitoring room.
- LPG Flow Meter Line (Optional): Mass meter or flow meter options.





TR/

LPG Skid System

Modular Design: LPG Skid İstasyonu, aşağıdaki bileşenlerin birleşiminden oluşur:

LPG Depolama Tankı: LPG skid istasyonunun LPG depolama ünitesidir. Farklı kapasite ve boyutlarda üretilebilir. LPG depolama tankları, dikey veya yatay düzenlerde olabilir. Çoğu tank, yer üstü kurulumları için kullanılsa da, yer altı uygulamaları da mümkündür. Yaygın LPG depolama tankı konfigürasyonları şunlardır:

- 3m³ (Yaklaşık 1.5mt) yatay veya yer üstü
- 5m³ (Yaklaşık 2.5mt) yatay veya yer üstü
- 10m³ (Yaklaşık 5mt) yatay
- 20m³ (Yaklaşık 10mt) yatay

LPG Dolum Pompası: Skid istasyonunuz için iki tip dolum pompası sunabiliriz;

- Regeneratif Türbin Pompası
- Yan Kanal LPG Pompası

LPG Dolum Modülü: Bu modül, skid uygulamanızın en kritik ünitesidir. Aşağıdaki seçenekler mevcuttur:

PD Meterli LPG Dispenseri:

- Volüm ölçümü liter veya galon olarak tasarlanmış, otogaz uygulamaları için özel olarak tasarlanmıştır.
- Para veya litre olarak önceden ayarlanmış değerlerle dolum yapma seçeneği.
- Otomatik Sıcaklık Telifisi.
- Yaygın Forecourt Otomasyon sistemleri ile iletişim sağlama imkanı.

Kütle Akış Ölçerli LPG Dispenseri:

- Endress Hauser'dan Coriolis kütle akış ölçerleri ile donatılmış ileri düzey LPG dispenserleri.
- Bu dispenserler, otogaz ve silindir dolumları için kullanılabilir.
- Litre/galon bazında hacim ölçümü ve kg/lb bazında kütle ölçümü seçenekleri sunar.
- Para, hacim veya kütle olarak önceden ayarlanmış değerlerle dolum yapma seçeneği.
- Otomatik Sıcaklık Telifisi.
- Yaygın Forecourt Otomasyon sistemleri ile iletişim sağlama imkanı.

Elektronik Kayıtlı LPG Dolum Terazisi:

- Yalnızca belirli silindir boyutlarına dolum yapmak için tasarlanmıştır.
- Kütle olarak önceden ayarlanmış değerlerle dolum yapma seçeneği.
- Özel otomasyon sistemleri ile iletişim sağlama imkanı.

Mekanik Gösterge ile LPG Dolum Terazisi: Yalnızca belirli silindir boyutlarına dolum yapmak için tasarlanmıştır.

LPG Kontrol Paneli: Betsima İstasyon Kontrol Paneli, istasyonunuzdaki izleme ve güvenlik ihtiyaçlarınıza özel olarak tasarlanmıştır.

LPG Tankı Seviye İzleme.

- Tank sıvısı için düşük ve yüksek seviye alarm sistemleri.
- Gaz Kaçak Sensörü alarm sistemleri.
- Pompa ve dispenser faz kontrolü.
- Acil stop butonu.
- Üç fazlı elektrik kontrolü.
- PLC modelleri ile uzaktan kontrol seçeneği.

Opsiyonel Aksesuarlar:

- Su püskürtme sistemleri
- Gaz kaçak dedektörleri
- Bobtail araçlardan LPG depolama tanklarına transfer pompası
- LPG depolama tanklarına dolumları ölçmek için giriş akış ölçerler



EN/

LPG Skid System

Modular Design: LPG Skid Station consists of combinations of the following items.

LPG Storage Tank: LPG storage unit of LPG skid station. It can be manufactured various capacities and dimensions. LPG Storage tanks can be vertical or horizontal layouts. Although most of the tanks are used for above-ground installations, it is also possible to use underground applications too. Common LPG storage tank configurations are as follows :

- 3m³ (Approx 1.5mt) horizontal or aboveground
- 5m³ (Approx 2.5mt) horizontal or aboveground
- 10m³ (Approx 5mt) horizontal
- 20m³ (Approx 10mt) horizontal

LPG Filling Pump: We can offer you two type of filling pump for your skid station;

- Regenerative Turbine Pump
- Side Channel LPG Pump.

LPG Filling Module: This module is the most critical unit for your skid application, following options are available:

LPG Dispenser with PD Meter:

- Specially designed for autogas applications with volumetric measurement in liters or gallon.
- Option to fill preset values as money or liter
- Automatic Temperature Compensation
- Available to communicate with common Forecourt Automation systems.

PG Dispenser with Mass Flow Meters:

- Advanced LPG Dispensers and equipped with Coriolis mass flow meters from Endress Hauser.
- These dispensers can be used for autogas and cylinder filling. They have an option for volume measurement in liter/gallon and also mass measurement in kg/lb.
- Option to fill preset values as money or volume or mass.
- Automatic Temperature Compensation
- Available to communicate with common Forecourt Automation systems.

LPG Filling Scale with Electronic Register:

- Designed just to fill cylinders for predetermined cylinder sizes.
- Option to fill preset values as mass.
- Available to communicate with a custom automation systems.

LPG Filling Scale with Mechanical Gauge: Those scales are designed to fill predetermined cylinder sizes only.

LPG Control Panel: Betsima Station Control Panel is specially designed for you monitoring and safety needs in your station.

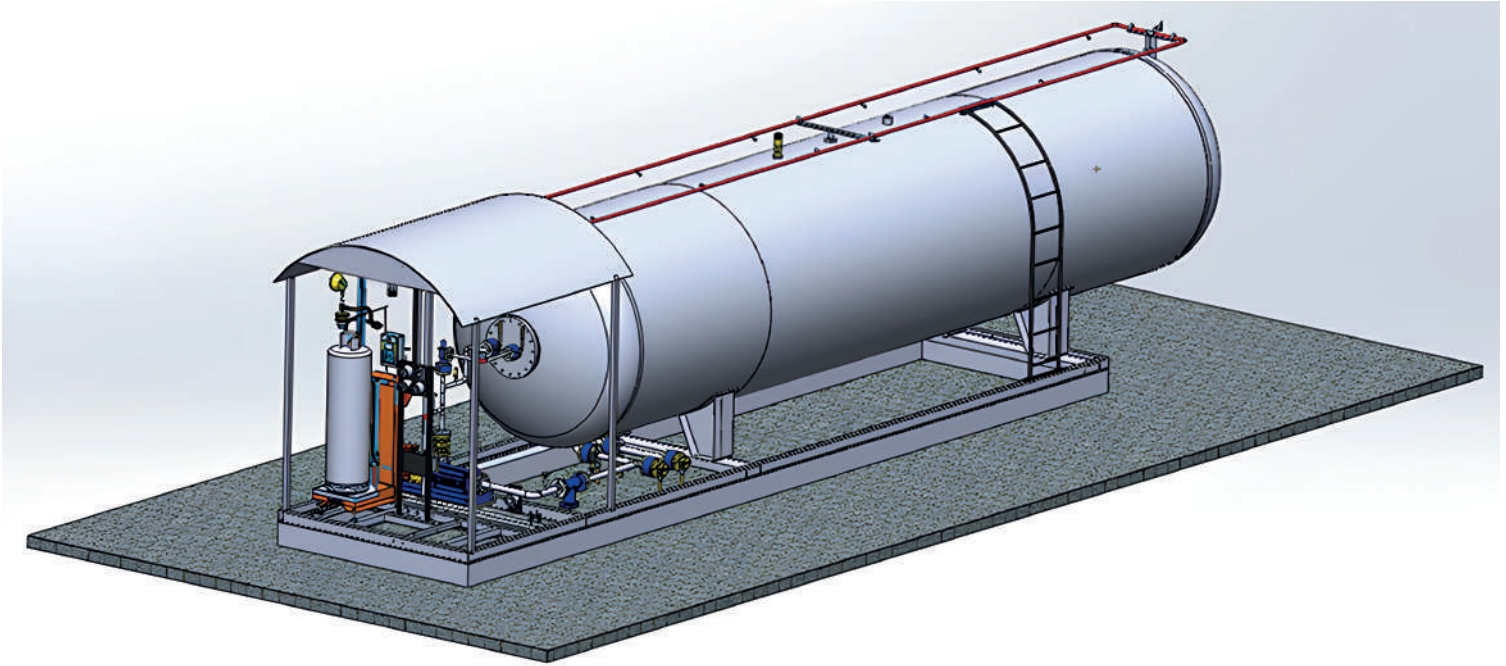
LPG Tank level monitoring:

- Alarms for low level and high levels of tank liquid.
- Gas Leakage Sensor alarms.
- Pump and dispenser phase controls.
- Emergency stop button.
- Three phase electricity control.
- Optional remote control with PLC models.

Optional Accessories:

- Water sprinkle systems
- Gas leakage detectors
- Transfer pump from bobtails to LPG storage tanks.
- Inlet flow meters to measure fillings to LPG storage tanks.

LPG Skid System



LPG dolum skid istasyonu, araçlara veya tüplere LPG dolumu yapmak için kompakt ve mobil bir çözümdür. BETSİMA, piyasadaki en deneyimli skid istasyonu üreticilerinden biridir. Bu nedenle, LPG skid istasyonlarımız dünya genelinde kullanılmaktadır. LPG skid istasyonlarımız modüler olarak tasarlanmıştır. Bu sayede, müşteri ihtiyaçlarına göre LPG skid istasyonunu özelleştirebiliriz.

LPG filling skid station is a compact and mobile solution to fill LPG to cars or cylinders. BETSİMA is one of the most experienced skid station manufacturers in the market. That is why our LPG skids are used worldwide. Our LPG skid stations are designed as modules. So we can modify LPG Skid Station based on customer needs.





LPG Skid System



30m³ LPG Skid Sistem / LPG Skid System



30m³ LPG Skid Sistem / LPG Skid System

LPG Skid System



30m³ LPG Skid Sistem / LPG Skid System



30m³ LPG Skid Sistem / LPG Skid System



LPG Skid System

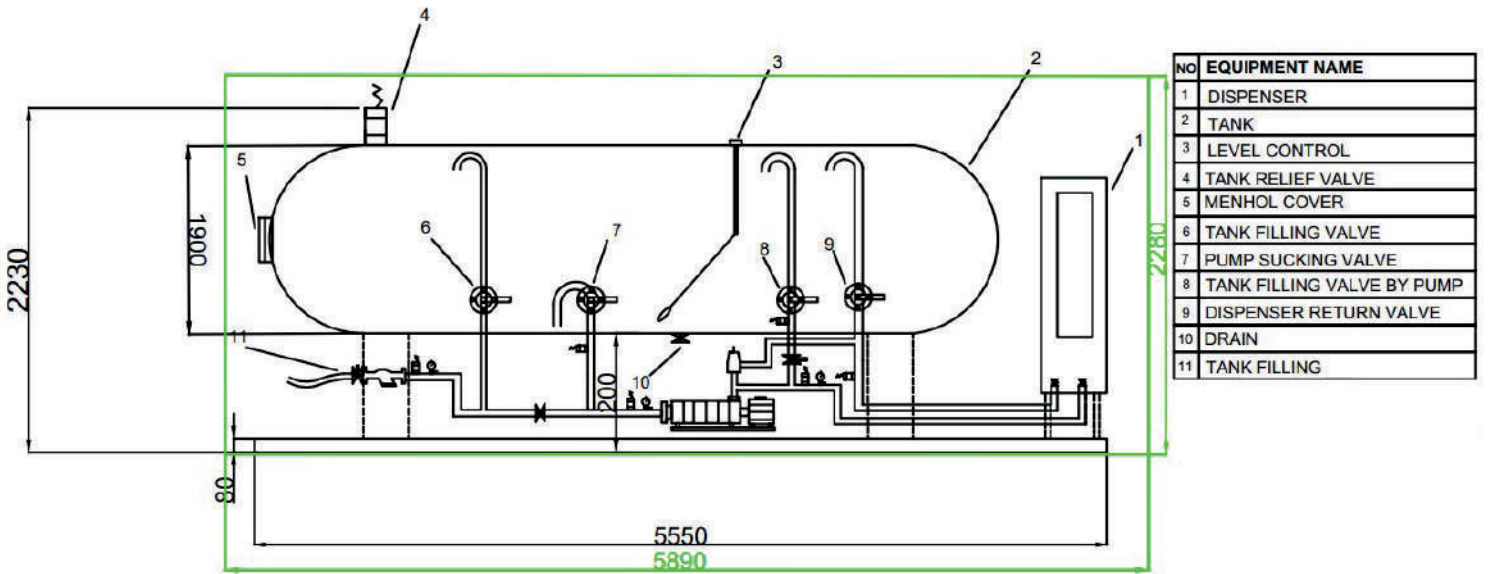


10m³ LPG Skid Sistem / LPG Skid System

LPG Skid System



LPG Skid Sistem / LPG Skid System

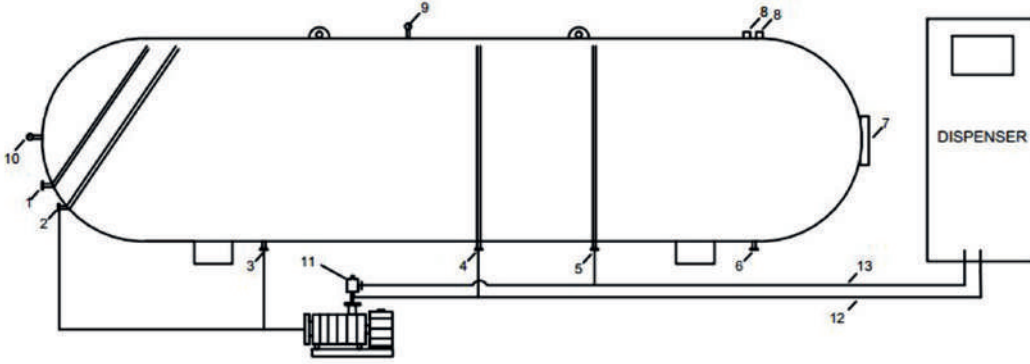


LPG Skid Sistem İstasyon Çizimi / LPG Skid System Station Drawing



ÜRÜNLER / PRODUCT

LPG Skid System



NO	NAME OF THE EQUIPMENT	DIMENSION	QUANTITY
1	TANKER GAS PHASE	2"	1
2	TANKER LIQUID FILLING	2"	1
3	MOTOR INTAKE	2"	1
4	FILLING FROM MOTOR	1 1/2"	1
5	RETURN	1"	1
6	DRAIN	1"	1
7	ROTOGAGE	1"	1
8	SAFETY VALVE	2"	2
9	MANOMETER	1/2"	1
10	THERMOMETER	1/2"	1
11	BY-PASS VALVE	1"	1
12	DISPENSER LIQUID LINE	1"	1
13	DISPENSER RETURNING LINE	1"	1

LPG Skid Sistem İstasyon Çizimi / LPG Skid System Station Drawing



30m³ LPG Skid Sistem / LPG Skid System



40

LPG Skid System



LPG Skid Sistem / LPG Skid System




LPG Skid Sistem / LPG Skid System





ÜRÜNLER / PRODUCT

LPG Skid Sistem Tank Etiketi / LPG Skid System Tank Label

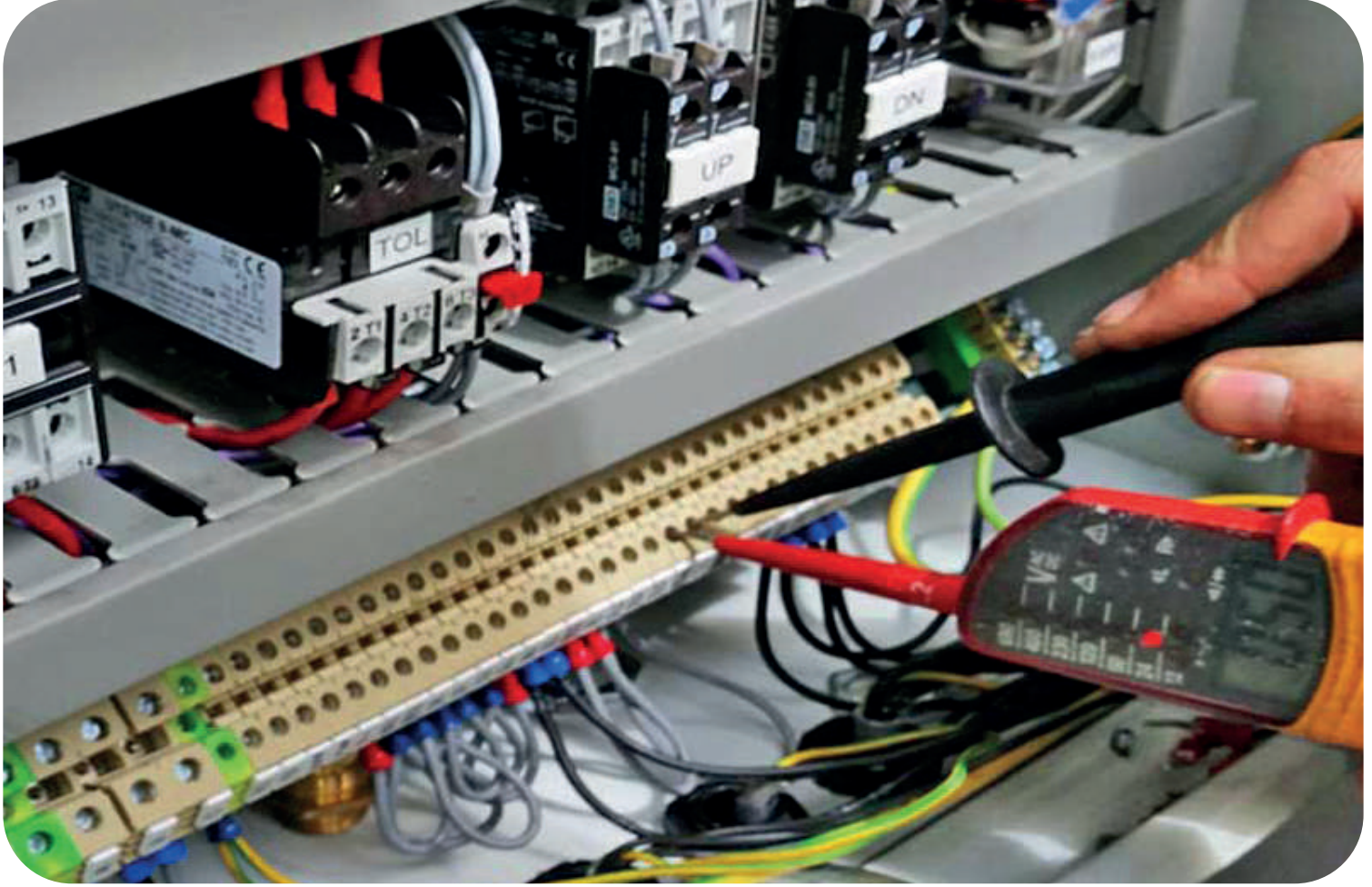
	TEL: +90 553 466 42 09 MAIL: sercan@betsima.com.tr www.betsima.com.tr Kirazlı Köyü Yeni Mevkii D-100 Karayolu Sok. No: 226/3 DÜZCE/TÜRKİYE
NOBO NUMBER	2737
TANK NO / MANUFACTURER NUMBER	VGL2024-STR040
İMALATÇI / MANUFACTURER	BETSİMA
İMAL YILI / YEAR OF MANUFACTURE	2024
MAKSİMUM ÇALIŞMA BASINCI MAX. ALLOWABLE WORKING PRESSURE	17 Bar
TEST BASINCI / TEST PRESSURE	24,4 Bar
TANK KAPASİTESİ / CAPACITY OF THE TANK	30.000 / LITER
ÜRETİM YERİ / MADE IN	TÜRKİYE
DİZAYN SICAKLIĞI / DESIGN TEMPERATURE	-20 C / +50 C
TANK MALZEMESİ / MATERIAL TANK (HEAD / SHELL)	P355GH
SERVİS / SERVICE	LPG
SHELL / HEAD THICKNESS	10mm / 12mm
DIAMETER	2000 mm
AĞIRLIK / WEIGHT	6000 kg
TEST TARİHİ / TEST DATE	26.08.2024

BETSİMA MÜHENDİSLİK SANAYİ VE TİCARET LTD. ŞTİ.



Please scan for quality documents

Elektrik Kontrol Paneli / Electrical Control Panel



Özellikler:

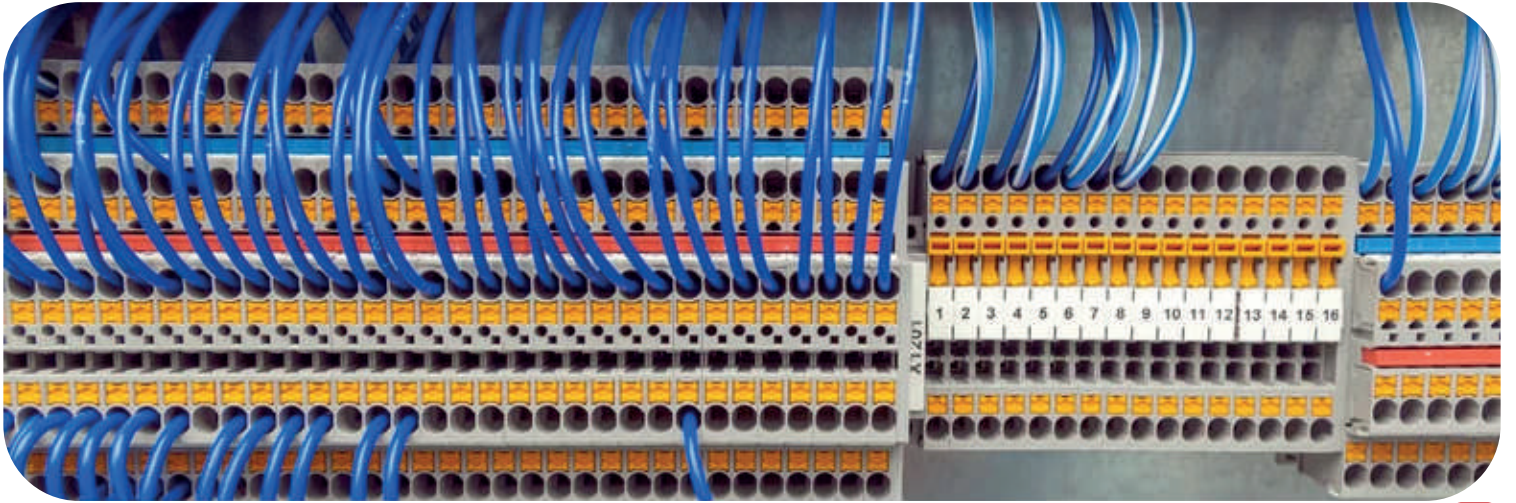
- 4 Adet Gaz Dedektörünü Kontrol Eder
- 3 Adet Acil Durdurma Butonunu Kontrol Eder
- 2 Adet Tankı Kontrol Eder
- 2 Adet Tankın Seviye Ölçümünü Yapar
- 2 Adet Dispenseri Kontrol Eder
- 1 Adet Pompayı Kontrol Eder
- Gaz Verilmesini Engeller (Alarm Paneli Üzerinden Kontrol)
- Faz Kontrolü ile Motor Koruma Sağlar
- Ölü Adam Butonu ile Dolum Güvenliği Sağlar
- Ethernet ve Modem ile Web Portalına Bağlantı Sağlar
- LPG Sistemini Online Olarak Kontrol Eder
- Kontrol Paneli için Bilgisayar Programı

Features:

- Controls 4 Pcs Gas Detector
- Controls 3 Pcs Emergency Stop Button
- Controls 2 Tanks
- Controls 2 Tanks' Level
- Controls 2 Pcs Dispensers
- Controls 1 Pc Pump
- Prevents Gassing (Via Alarm Panel Control)
- Motor Protection with Phase Control
- Filling Safety with Dead Man Button
- Connection to Web Portal via Ethernet and Modem
- Controls the LPG System Online
- PC programme for Control Panel



Elektrik Kontrol Paneli / Electrical Control Panel



LPG Otomasyon Panosu vKP15 / LPG Automation Panel vKP15



Özellikler:

- 4 adresli gaz dedektörü kontrolü
- 3 acil stop kontrolü
- 2 tank kontrolü
- 2 tank Seviyesi ölçümü
- 2 dispenser kontrolü
- 1 adet pompa kontrolü
- Gazlaşma engelleme (Alarm Paneli kontrolünde)
- Faz kontrolü ile motor koruma
- Ölü Adam Butonu ile dolum güvenliği
- Panel için bilgisayar programı

Features:

- 4 address gas detector control
- 3 emergency stop control
- 2 tank control
- 2 tank level measurement
- 2 dispenser control
- 1 pump control
- Gasing prevention (under Alarm Panel control)
- Motor protection with phase control
- Filling security with Dead Man Button
- Computer program for panel



ÜRÜNLER / PRODUCT

Elektrik Kontrol Otomasyon Paneli / Electrical Control Automation Panel



LPG Otomasyon Panosu / LPG Automation Pane





ÜRÜNLER / PRODUCT

Elektrik Kontrol Paneli Etiketi / Electrical Control Panel Label



www.betsima.com.tr | info@betsima.com.tr

Tel: +90 553 466 42 09 | sercan@betsima.com.tr

Head Office: Yenişehir Mahallesi Sümbül Sokak A Blok No:6/1 Kapı No:79
Pendik / İstanbul

Factory: Düzce-Ankara Karayolu 11.km Doğanlı/Merkez/Düzce

TYPE	BETSEL-101
PROTECTION CLASS	IP66
SERIAL NO	202401001
PRODUCTION DATE	2024/02
POWER	7,5 kW
CURRENT	18 A
VOLTAGE	380-410 VAC
FREQUENCY	50Hz
	Made in TÜRKİYE



ISO 9001:2015
ISO 10002:2018
ISO 45001:2018
ISO 14001:2015



ISO Standard Liquid Tank

**40 Feet T50 ISO Tank Konteyneri / 40ft T50 ISO Tank Container**

40 feet T50 LPG tank konteyneri, sıvılaştırılmış petrol gazının (LPG) güvenli ve verimli taşınması için tasarlanmıştır. En önemli avantajlarından biri, yüksek basınç ve zorlu çevresel koşullara dayanabilmesi için yüksek mukavemetli karbon çeliğinden üretilmiş sağlam yapısıdır.

The 40-foot T50 LPG tank container is designed for the safe and efficient transportation of liquefied petroleum gas (LPG). One of its primary advantages is its robust construction, utilizing high-strength carbon steel to withstand high pressure and extreme environmental conditions.



TÜV
AUSTRIA

SGS



ASME
SETTING THE STANDARD





ISO Standard Liquid Tank

ISO konteyner tankların avantajları nelerdir?

- ISO konteyner tanklar, 14.000L ile 26.000L arasında değişen yüksek taşıma kapasitesine sahiptirler. Bu da geleneksel varil veya plastik kaplara göre daha fazla miktarda malzemenin tek seferde taşınabilmesini mümkün kılar .
- ISO konteyner tanklar, paslanmaz çelikten imal edilir ve çeşitli koruyucu katmanlarla çevrilirler. Bu da onları korozyona, darbelere ve sızıntılara karşı dayanıklı kılar. Ayrıca tankların içi, taşınan maddeye göre farklı kaplamalarla kaplanabilir.
- ISO konteyner tanklar, 6 bar test basıncına ve 4 bar çalışma basıncına sahiptirler. Bu da onların yüksek basınç altında bile güvenle çalışabilmesini sağlar.
- ISO konteyner tanklar, 50 mm taş yünü ile izole edilirler. Bu da onların hem sıcak hem de soğuk ortamlarda termal performansını artırır.
- ISO konteyner tanklar, ADR sertifikasına sahiptirler. Bu da onların tehlikeli maddelerin taşınması için uygun olduğunu gösterir.
- ISO konteyner tanklar, her kullanım öncesi ve sonrasında denetlenir ve 2.5 yılda bir uluslararası güvenlik doğrulama şirketleri tarafından test edilir. Bu da onların küresel güvenlik standartlarına uyduklarını kanıtlar.
- ISO konteyner tanklar, uzun ömürlüdür ve tahmini 15-20 yıl kullanım ömrüne sahiptirler. Bu da onların birçok kez yeniden kullanılabilmesi ve atık miktarını azaltması anlamına gelir.

Advantages of ISO Tank Containers

- High Transport Capacity: ISO tank containers have a high transport capacity ranging from 14,000L to 26,000L, allowing for the transportation of larger quantities of materials in a single trip compared to traditional barrels or plastic containers.
- Durable and Corrosion-Resistant: Made of stainless steel and covered with various protective layers, ISO tank containers are resistant to corrosion, impacts, and leaks. Additionally, the interior of the tanks can be coated with different linings depending on the transported substance.
- High Pressure Resistance: ISO tank containers are designed to withstand a test pressure of 6 bar and an operating pressure of 4 bar, ensuring safe operation even under high pressure conditions.
- Thermal Insulation: These containers are insulated with 50 mm rock wool, enhancing their thermal performance in both hot and cold environments.
- ADR Certification: ISO tank containers are ADR-certified, making them suitable for transporting hazardous materials safely.
- Strict Inspection and Testing: Each container is inspected before and after use and undergoes safety testing every 2.5 years by international safety verification companies, ensuring compliance with global safety standards.
- Long Service Life: ISO tank containers are long-lasting, with an estimated lifespan of 15-20 years, making them reusable multiple times and reducing waste.



ISO Standard Liquid Tank



GENEL ÖZELLİKLER

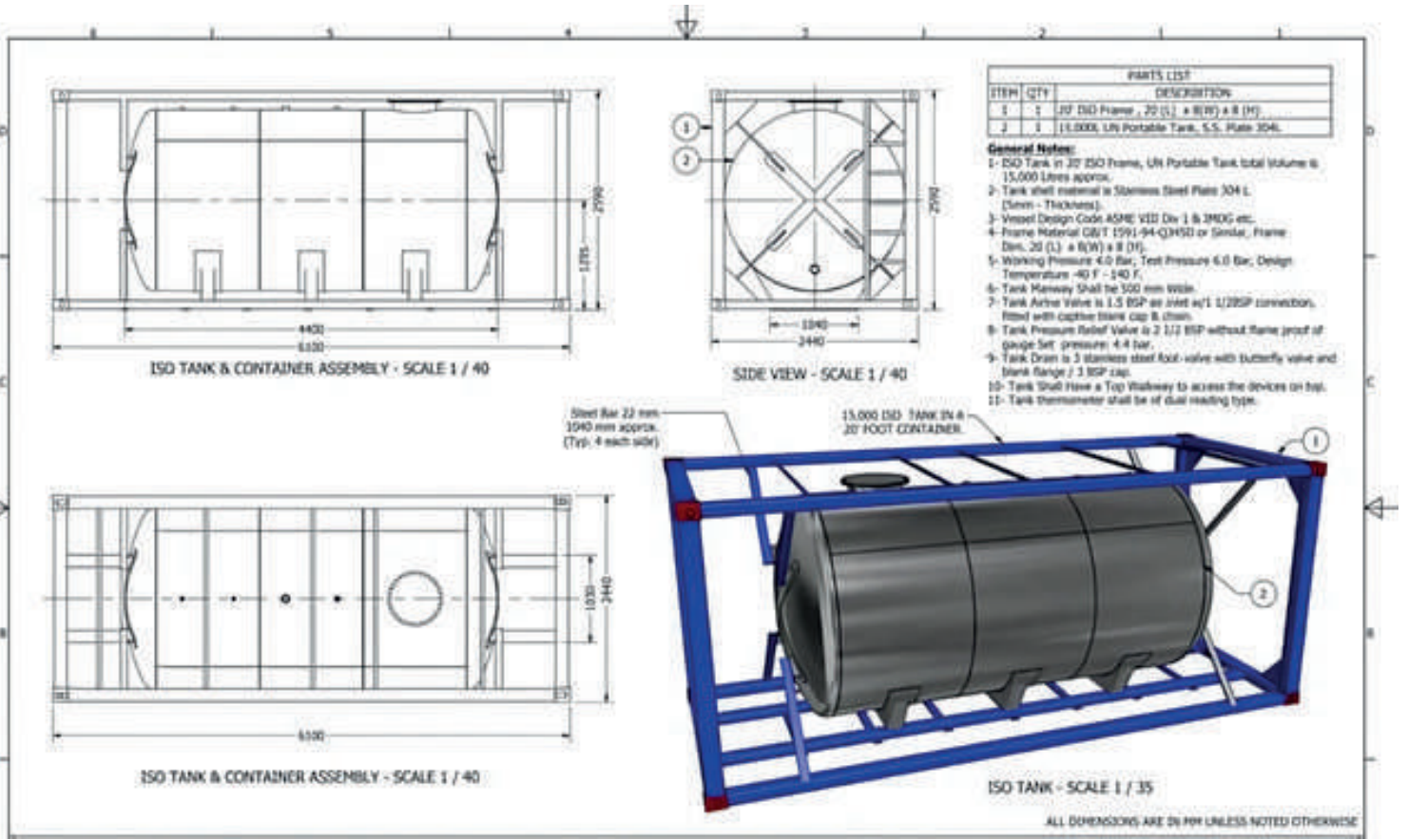
- ISO 1161: Yük Konteynerleri - Köşe ve Ara Bağlantı Elemanları
- ISO 668: Yük Konteynerleri - Sınıflandırma, Boyutlar ve Brüt Küteller
- ISO 6346: Yük Konteynerleri - Kodlama, Tanımlama ve İşaretleme
- ISO830: Yük Konteynerleri - Terimler
- ISO1496/3: Yük Konteynerleri - Sıvılar, Gazlar ve Sıkıştırılmış Kuru Yükler için Tank Konteynerleri Özellikleri ve Testleri
- ASME Kısım VIII Bölüm 1: ASME Basıncılı Kaplar Yapım Kuralları
- IMDG: Uluslararası Denizde Tehlikeli Maddeler Standardı
- CSC: Uluslararası Güvenli Konteyner Sözleşmesi
- TIR: Uluslararası Mal Taşımacılığı Sözleşmesi
- UIC: Uluslararası Demiryolları Birliği Standardı

GENERAL FEATURES

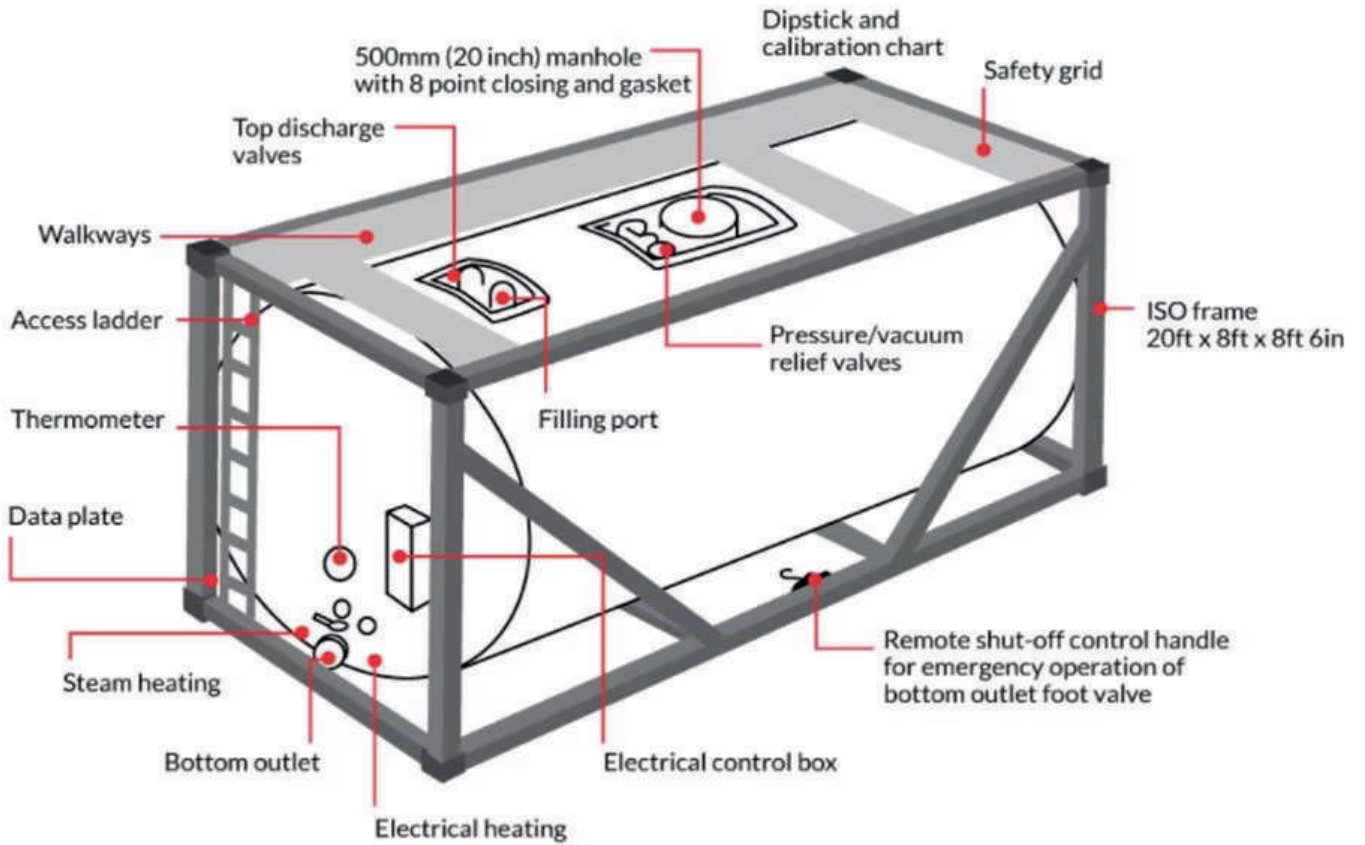
- ISO 1161: Freight Containers - Corner and Intermediate Fittings
- ISO 668: Freight Containers - Classification, Dimensions, and Gross Weights
- ISO 6346: Freight Containers - Coding, Identification, and Marking
- ISO 830: Freight Containers - Terminology
- ISO 1496/3: Freight Containers - Specifications and Testing for Tank Containers for Liquids, Gases, and Compressed Dry Goods
- ASME Section VIII, Division 1: ASME Boiler and Pressure Vessel Code
- IMDG: International Maritime Dangerous Goods Code
- CSC: International Convention for Safe Containers
- TIR: International Road Transport Convention
- UIC: International Union of Railways Standard



ISO Standard Liquid Tank



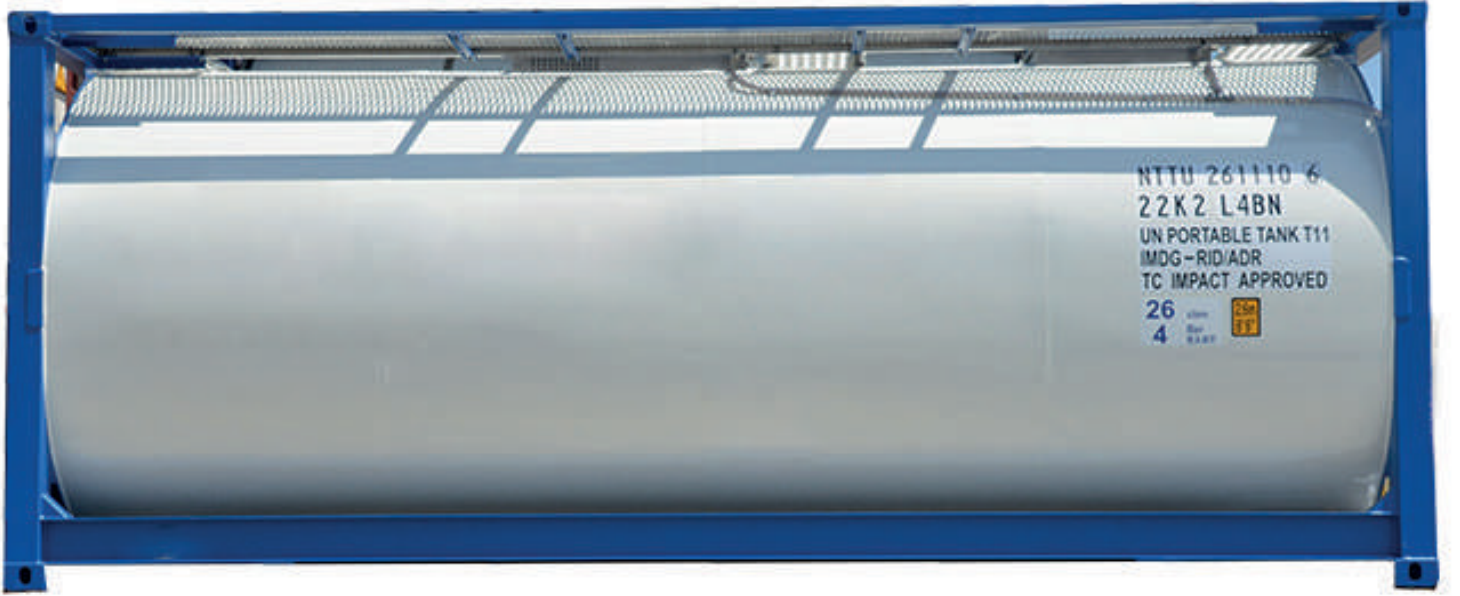
ISO Standard Liquid Tank





ÜRÜNLER / PRODUCT

ISO Standard Liquid Tank



LPG Seperatör



NDT Kontrol / NDT Control

Yapı

- Ayırıcı, giriş ve çıkışın silindirik hazneye teğet yerleştirildiği santrifüj prensibine göre çalışır.
- Haznenin üst kısmına paslanmaz çelik bir hava menfezi monte edilmiştir.
- Haznenin alt kısmında, G ¾" veya 1 ½" tapa ile kapatılmış bir drenaj açıklığı bulunmaktadır.
- Cihaz, EN13445, AD2000 veya ASME VIII standartlarına uygun olarak üretilmiştir.

Construction

- Separator uses a centrifugal principle where inlet and outlet are placed tangentially to the cylindrical vessel.
- On the top of the vessel is mounted a stainless steel air vent.
- The vessel is equipped at the bottom with a drain opening sealed by a G ¾" or 1 ½" plug.
- The device is made in accordance with EN13445, AD2000 or ASME VIII standards.

TÜV
AUSTRIA

SGS



ASME
SETTING THE STANDARD





LPG Seperatör



LPG Seperatör

Gaz ayırıcı, sıvı ortamlar için ölçüm sistemlerinin genellikle vazgeçilmez bir parçasıdır. Doğru ve güvenilir bir ölçüm sağlamak için tasarlanmıştır. Gaz ayırıcı, sıvı içindeki gaz fazını (kabarıkçıkları) ölçüm cihazına girmeden önce ortadan kaldırarak ölçüm doğruluğunu garanti eder.

Gaz ayırıcılar, ilgili tüm standartlara uygun olarak üretilmektedir. 2014/32/AB (MID) Direktifi sertifikası sayesinde, gaz ayırıcılar hem birçok durumda zorunlu bir bileşen olduğu fiskal ölçüm uygulamalarında hem de müşterinin güvenilir ve profesyonel bir çözüm talep ettiği diğer standart uygulamalarda kullanılabilir.

The gas separator is often an essential part of measuring systems for liquid media. It ensures a correct and reliable measurement. Gas separator is designed to eliminate a gas phase (bubbles) in the liquid before entering the meter and thereby ensures the accuracy of measurement. Gas separators are manufactured in accordance to all relevant standards. Thanks to the Directive 2014/32/EU (MID) certification the separator is applicable in both fiscal metering applications (where the gas separator is in many cases an obligatory part) as well as in other standard applications where the customer requires reliable and professional solution.

Tip Serisi ve Temel Teknik Parametreler / Type series and basic technical parameters

Volume [L]	80	170	310	720	2000	3440	5200
Effective volume [L]	43	97	190	420	1190	1870	3100
Max. flow rate [L/min]	800	1500	2500	5000	10 000	15 000	25 000
Connection flanges DN	50 (40)	80 (100)	100 (80)	150 (200)	200 (250)	250 (200)	300 (400)
or ANSI	2" (1.5")	3" (4")	4" (3")	6" (8")	8" (10")	10" (8)	12" (16")
Air vent valve	11-AV	11-AV	11-AV	13-AV	6-AV	6-AV	2 x 6-AV
Max. pressure [MPa]	1.0 or 1.6 *						
Oper. temperature [°C]	-20 / 50 *						
Pressure drop Q_{max} [MPa]	0,008			0,007			0,006
Weight [kg] (PN10)	50	102	148	259	600	1060	1377

Note *: Higher maximum pressure and larger operating temperature range are possible





LPG Seperatör



LPG Seperatör





LPG Seperatör



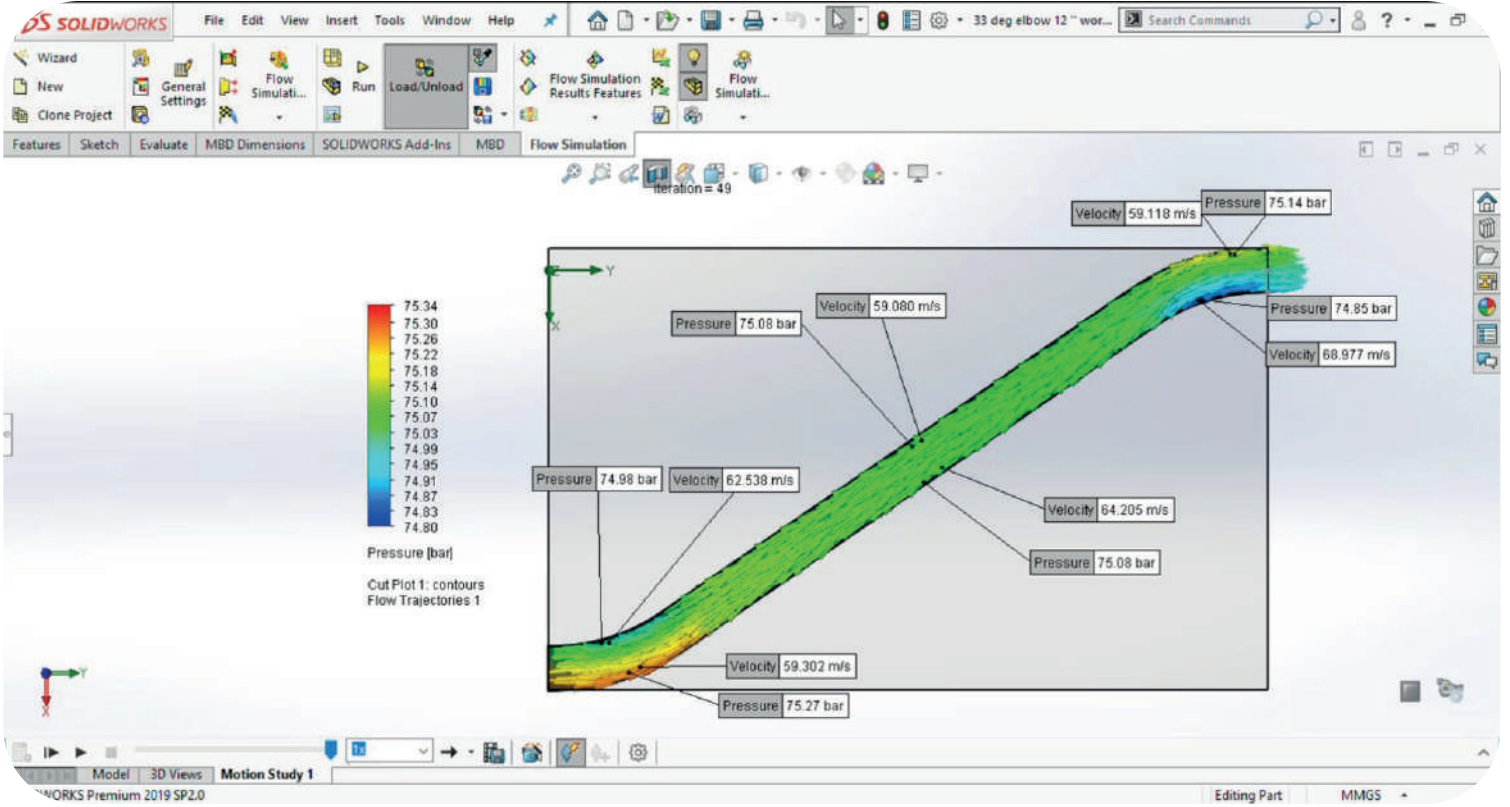
LPG Seperatör





LPG Seperatör







SPECIAL LPG SOLUTION







Exproof Pano / Ex-proof Board



Exproof Pano / Ex-proof Board



**TÜRK
PATENT**
TÜRK PATENT VE MARKA KURUMU

MARKA TESCİL BELGESİ

No: 2024 003044 - Ticaret - Hizmet



Marka Sahibi

BETSİMA MÜHENDİSLİK SANAYİ VE TİCARET LİMİTED ŞİRKETİ

Mal / Hizmet Sınıfları

42

Bu marka, 6769 sayılı Sınai Mülkiyet Kanunu kapsamında,
09.01.2024 tarihinden itibaren 10 yıl süreyle korunmak üzere,
14.06.2024 tarihinde tescil edilmiştir.

Prof. Dr. M. Zeki DURAK
Kurum Başkanı



**TÜRK
PATENT**
TÜRK PATENT VE MARKA KURUMU

MARKA TESCİL BELGESİ

No: 2023 073327 - Ticaret - Hizmet

VOGEL TRAILERS

Marka Sahibi

BETSİMA MÜHENDİSLİK SANAYİ VE TİCARET LİMİTED ŞİRKETİ

Mal / Hizmet Sınıfları

06, 07, 09, 12, 35, 37, 42

Bu marka, 6769 sayılı Sınai Mülkiyet Kanunu kapsamında,
05.06.2023 tarihinden itibaren 10 yıl süreyle korunmak üzere,
04.04.2024 tarihinde tescil edilmiştir.

Prof. Dr. M. Zeki DURAK
Kurum Başkanı



SERTİFİKA CERTIFICATE

BETSİMA MÜHENDİSLİK SANAYİ VE TİCARET LİMİTED ŞİRKETİ

MERKEZ: YENİŞEHİR MAHALLESİ SÜMBÜL SOKAK A BLOK NO:6 /1 İÇ KAPI NO:79 PENDİK,
İSTANBUL, TÜRKİYE
ŞUBE: KIRAZLI KÖYÜ YENİ MEVKİİ D-100 KARAYOLU SOKAK NO:226/2 MERKEZ, DÜZCE,
TÜRKİYE

**LPG, AKARYAKIT, BASINÇLI, DEPOLAMA (KRİYOJENİK, SIVI GAZ) VE TAŞIMA
TANKLARI, KİMYASAL TANK TEDARİK VE SATIŞI**

**PRODUCTION AND SALES OF LPG, FUEL OIL, COMPRESSIVE, STORAGE (CRYOGENIC,
LIQUID GAS) AND TRANSPORT TANK, CHEMICAL TANK**

IAF/EA Kod(Code): 29

ISO 9001:2015

Kalite Yönetim Sistemi Standardının şartlarına uyan bir yönetim sistemi kurduğunu ve uyguladığını onaylamak üzere verilmiştir.
to certify that quality management system in accordance with standard's clauses is established and being implemented.



İlk Yayın Tarihi / Date of first issue : 06.03.2024
Belge Tarihi / Date of issue : 06.03.2024
Belge Periyodu / Certificate period : 3 Yıl
Sertifika Bitiş Tarihi/ Reissue date : 05.03.2025
Sertifika No/ Certificate Number : KQ.2024.4147



MSCB-223

Ascert Certification
Sertifika Onayı / System Certificate Approved

ASCERT BELGELENDİRME VE EĞİTİM HİZMETLERİ LİMİTED ŞİRKETİ

Mahfesişmaz Mahallesi 79159 Sokak No:3/1 Merve Apartmanı B Blok Daire:2 Çukurova/Adana/TÜRKİYE
T/P: +90 322 2348122 E-mail: info@ascert.com.tr

Bu sertifikanın geçerliliği www.ascert.com.tr adresinden kontrol edilebilir. (Validity of this certificate can be checked at www.ascert.com.tr)



SERTİFİKA CERTIFICATE

BETSİMA MÜHENDİSLİK SANAYİ VE TİCARET LİMİTED ŞİRKETİ

MERKEZ: YENİŞEHİR MAHALLESİ SÜMBÜL SOKAK A BLOK NO:6 /1 İÇ KAPI NO:79 PENDİK,
İSTANBUL, TÜRKİYE
ŞUBE: KIRAZLI KÖYÜ YENİ MEVKİİ D-100 KARAYOLU SOKAK NO:226/2 MERKEZ, DÜZCE,
TÜRKİYE

LPG, AKARYAKIT, BASINÇLI, DEPOLAMA (KRİYOJENİK, SIVI GAZ) VE TAŞIMA
TANKLARI, KİMYASAL TANK TEDARİK VE SATIŞI

PRODUCTION AND SALES OF LPG, FUEL OIL, COMPRESSIVE, STORAGE (CRYOGENIC,
LIQUID GAS) AND TRANSPORT TANK, CHEMICAL TANK

IAF/EA Kod(Code): 29

ISO 14001:2015

Çevre Yönetim Sistemi Standardının şartlarına uyan bir yönetim sistemi kurduğunu ve uyguladığını
onaylamak üzere verilmiştir.
to certify that environmental management system in accordance with standard's clauses is established and
being implemented.



İlk Yayın Tarihi / Date of first issue : 06.03.2024
Belge Tarihi / Date of issue : 06.03.2024
Belge Periyodu / Certificate period : 3 Yıl
Sertifika Bitiş Tarihi / Reissue date : 05.03.2025
Sertifika No / Certificate Number : CE.2024.4147



MSCB-223

Ascort Certification

Sertifika Onayı / System Certificate Approved

ASCERT BELGELENDİRME VE EĞİTİM HİZMETLERİ LİMİTED ŞİRKETİ

Mahfesiğmaz Mahallesi 79159 Sokak No:3/1 Merve Apartmanı B Blok Daire:2 Çukurova/Adana/TÜRKİYE
T/P: +90 322 2348122 E-mail: info@ascert.com.tr

Bu sertifikanın geçerliliği www.ascert.com.tr adresinden kontrol edilebilir. (Validity of this certificate can be checked at www.ascert.com.tr)



SERTİFİKA CERTIFICATE

BETSİMA MÜHENDİSLİK SANAYİ VE TİCARET LİMİTED ŞİRKETİ

MERKEZ: YENİŞEHİR MAHALLESİ SÜMBÜL SOKAK A BLOK NO:6 /1 İÇ KAPI NO:79 PENDİK,
İSTANBUL, TÜRKİYE
ŞUBE: KIRAZLI KÖYÜ YENİ MEVKİİ D-100 KARAYOLU SOKAK NO:226/2 MERKEZ, DÜZCE,
TÜRKİYE

LPG, AKARYAKIT, BASINÇLI, DEPOLAMA (KRİYOJENİK, SIVI GAZ) VE TAŞIMA
TANKLARI, KİMYASAL TANK TEDARİK VE SATIŞI

PRODUCTION AND SALES OF LPG, FUEL OIL, COMPRESSIVE, STORAGE (CRYOGENIC, LIQUID
GAS) AND TRANSPORT TANK, CHEMICAL TANK

ISO 45001:2018

İş Sağlığı ve Güvenliği Yönetim Sistemi Standardının şartlarına uyan bir yönetim sistemi
kurduğunu ve uyguladığını onaylamak üzere verilmiştir.
to certify that Occupational Health and Safety Management System in accordance with standard's clauses is
established and being implemented.



İlk Yayın Tarihi / Date of first issue : 06.03.2024
Belge Tarihi / Date of issue : 06.03.2024
Belge Periyodu / Certificate period : 3 Yıl
Sertifika Bitiş Tarihi / Reissue date : 05.03.2025
Sertifika No / Certificate Number : IO.2024.4147



Ascet Certification
Sertifika Onayı / System Certificate Approved

ASCERT BELGELENDİRME VE EĞİTİM HİZMETLERİ LİMİTED ŞİRKETİ

Mahfesişmaz Mahallesi 79159 Sokak No:3/1 Merve Apartmanı B Blok Daire:2 Çukurova/Adana/TÜRKİYE

T/P: +90 322 2348122 E-mail: info@ascert.com.tr

Bu sertifikanın geçerliliği www.ascert.com.tr adresinden kontrol edilebilir. (Validity of this certificate can be checked at www.ascert.com.tr)

Baumusterzulassungsbescheinigung Type Approval Certificate

EU Baumusterprüfung nach Richtlinie 2010/35/EU und ADR 6.8 Ausgabe 2023
EU type approval according to Directive 2010/35/EU and ADR 6.8 edition 2023

Bescheinigung Nr.: TPE-0110-2023-TURK-678-23-
Certificate No.:

Hersteller / manufacturer:

BETSİMA MÜHENDİSLİK SANAYİ VE TİCARET LİMİTED ŞİRKETİ
DÜZCE ANKARA YOLU 11. KM 81100 DOĞANLI / MERKEZ / DÜZCE

Hiermit wird bescheinigt, dass die Ergebnisse der an dem unten genannten ortsbeweglichen Druckgerät vorgenommenen Prüfungen die Anforderungen der Richtlinie 2010/35/EU und 2008/68/EG (ADR / RID) erfüllen. Diese Bescheinigung ist maximal 10 Jahre gültig.
This is to certify that the results of the examination of the transportable pressure equipment mentioned below meet the requirements of the directive 2010/35/EU and 2008/68/EC (ADR / RID). This certificate is valid for 10 years maximum.

Objekt: Festverbundener Tank Straße / fixed tank road
object:

Benennung: Ø 2400 45 M3 LPG TRANSPORT TANK
description:

Norm: EN 12493:2013 + A2:2018 + EN12972:2018
standard:

Gefahrgut: Hydrocarbon gas mixture, liquefied, N.O.S mixture
carried substance: A,A01,A02,A0,A1,B1,B2,B,PROPANE

Klasse: 2 UN-Nummer: 1965,1978
class: UN-number:

Verpackungsgruppe: - Klassifizierungscode: 2F
packaging group: classification code:

Sondervorschriften: TA4-TT9-TT11 Tankcodierung: P21BN
special provisions: tank code:

Entwurfsprüfung: 23-IS-1673-TPED-2023-ME-26
design examination:

Inspektionsbericht Nr.: 23-IS-1673-TPED-IR-VGL2023-ADR45-001
inspection report no.:

ANKARA 15.10.2023
Ort / place: Datum / date:

MURAT ERİĞAN
Notifizierte Stelle 0408 /
Notified Body 0408
TÜV AUSTRIA GMBH

FM-INE-PE-TPE-0110
Revision: 09
Seite1/1

TÜV AUSTRIA GMBH
Ausgewiesene Verantwortlichkeit nur im Genehmigungs- und TÜV AUSTRIA GMBH System.
Alle Konformitätsbewertungsaktivitäten erfolgen gemäß QM-System der TÜV AUSTRIA GMBH.
Except duplication only with permission of TÜV AUSTRIA GMBH.
All conformity assessment activities were carried out in accordance with the QM-system of TÜV AUSTRIA GMBH.

Deutschstraße 10
1230 Wien / Austria
Tel.: +43 (0)504 54
Mail: info@tuv.at
Web: <http://www.tuv.at>





Baumusterzulassungsbescheinigung Type Approval Certificate

Baumusterprüfung nach Richtlinie 2010/35/EU und ADR 6.8 Ausgabe 2023
Type approval according to Directive 2010/35/EU and ADR 6.8 edition 2023

Bescheinigung Nr.: A-TPE-0110-2024-TATR-507
Certificate No.:

Hersteller / manufacturer:
BETSİMA MÜHENDİSLİK SANAYİ VE TİCARET LİMİTED ŞİRKETİ
DÜZCE ANKARA YOLU 11. KM 81100 DOĞANLI / MERKEZ / DÜZCE

Hiermit wird bescheinigt, dass die Ergebnisse der an dem unten genannten ortsbeweglichen Druckgerät vorgenommenen Prüfungen die Anforderungen der Richtlinie 2010/35/EU und 2008/68/EG (ADR / RID) erfüllen. Diese Bescheinigung ist maximal 10 Jahre gültig.
This is to certify that the results of the examination of the transportable pressure equipment mentioned below meet the requirements of the directive 2010/35/EU and 2008/68/EC (ADR / RID). This certificate is valid for 10 years maximum.

Objekt: object:	Festverbundener Tank Straße / fixed tank road		
Benennung: description:	Ø 2500 55 M3 LPG TRANSPORT TANK		
Norm: standard:	EN 12493:2020 + EN12972:2018		
Gefahrgut: carried substance:	Hydrocarbon gas mixture, liquefied, N.O.S mixture A, A01, A02, A0, A1, B1, B2, B, PROPANE		
Klasse: class:	2	UN-Nummer: UN-number:	1965, 1978
Verpackungsgruppe: packaging group:	-	Klassifizierungscode: classification code:	2F
Sondervorschriften: special provisions:	TA4-TT9-TT11	Tankcodierung: tank code:	P21BN
Entwurfprüfung: design examination:	2024-ME-0030		
Inspektionsbericht Nr.: inspection report no.:	23-IS-1673-TPED-IR-VGL2024-ADR55-001		

ANKARA 11.12.2024
Ort / place: Datum / date:

MURAT ERDOĞAN
Notifizierte Stelle 0408 /
Notified Body 0408
TUV AUSTRIA GMBH

FM-INE-PE-TPE-0110
Revision: 09
Seite 1/2

TUV AUSTRIA GMBH
Auszugsweise Verneinung nur mit Genehmigung der TUV AUSTRIA GMBH gestattet.
Alle Konformitätsbewertungstätigkeiten erfolgen gemäß QM-System der TUV AUSTRIA GMBH.
Except duplication only with permission of TUV AUSTRIA GMBH.
All conformity assessment activities were carried out in accordance with the QM-system of TUV AUSTRIA GMBH.

Deutsches Institut für
Technische Überwachung
Deutscher
Institut für
Technische
Überwachung
Deutsches Institut für
Technische Überwachung
1230 Wien / Austria
Tel.: +43 (0)504 54
Mail: info@tuv.at
Web: <http://www.tuv.at>





SERTİFİKA / CERTIFICATE



BETSIMA

MÜHENDİSLİK



+90 553 466 42 09



Head Office: Yenisehir Mahallesi
Sümbül Sokak.A Blok No:6/1
İç Kapı No:79 Pendik/İSTANBUL



Factory: Düzce-Ankara Yolu 11. km 81100
Doganlı/Merkez/DÜZCE



info@betsima.com.tr
sercan@betsima.com.tr

www.betsima.com.tr